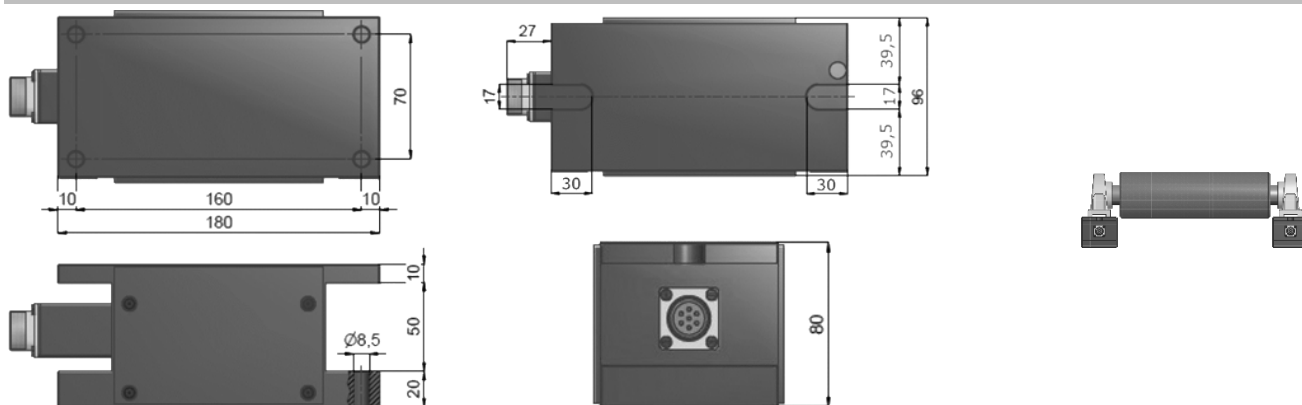

CELLA DI CARICO DA RULLO
ROLL LOAD CELL
ROLLEN-WÄGEZELLE

A richiesta
 Upon request
 Auf Anfrage


SPECIFICHE TECNICHE – TECHNICAL SPECIFICATION – TECHNISCHE SPEZIFIKATION

Materiale Material Material	Alluminio / Acciaio Aluminum / Steel Aluminium / Stahl	Portata Nominal load Nennlast	250, 500, 750, 1000, 2000, 2500 N
Carico limite Limit load Grenzlast	200 % del fondo scala 200 % of full scale 200 % des Skalenendwertes	Carico di rottura Breaking load Bruchlast	500 % del fondo scala 500 % of full scale 500 % des Skalenendwertes
Tensione di alimentazione Supply voltage Speisespannung	Massimo 18 V cc Maximum 18 V dc Maximal 18 V Gleichstrom	Segnale di uscita Output signal Ausgangssignal	1 mV/V
Tolleranza uscita Output tolerance Ausgangstoleranz	0,1 % del fondo scala 0,1 % of full scale 0,1 % des Skalenendwertes	Tolleranza di zero Zero tolerance Nulltoleranz	1 % del fondo scala 1 % of full scale 1 % des Skalenendwertes
Linearità Linearity Linearität	0,1 % del fondo scala 0,1 % of full scale 0,1 % des Skalenendwertes	Isteresi Hysteresis Hysterese	0,03 % del fondo scala 0,03 % of full scale 0,03 % des Skalenendwertes
Ripetibilità Repeatability Wiederholbarkeit	0,1 % del fondo scala 0,1 % of full scale 0,1 % des Skalenendwertes	Resistenza isolamento Insulation resistance Isolationswiderstand	≥ 2000 MΩ
Resistenza ingresso Input resistance Eingangswiderstand	350 – 360 Ω	Resistenza uscita Output resistance Ausgangswiderstand	350 – 353 Ω
Deriva sotto carico (30 minuti) Creep (30 minutes) Kriechfehler (30 Minuten)	0,03 % del fondo scala 0,03 % of full scale 0,03 % des Skalenendwertes	Grado di protezione Protection class Schutzklasse	IP 54
Temperatura di funzionamento Operating temperature Betriebstemperatur	- 20 °C / + 70 °C - 4 °F / 158 °F	Compensazione termica Thermal compensation Thermische Kompensation	- 10 °C / + 40 °C 14 °F / 140 °F
Deriva termica fondo scala Temperature deviation full scale Temperaturabweichung Endwert	0,002 % del fondo scala/°C 0,002 % of full scale/°C 0,002 % des Skalenendwertes/°C	Deriva termica di zero Temperature deviation zero Temperaturabweichung Nullpunkt	0,003 % del fondo scala/°C 0,003 % of full scale/°C 0,003 % des Skalenendwertes/°C
Deformazione carico nominale Deflection at nominal load Verformung bei Nennlast	0,10 mm	Collegamento cella Connection load cell Verbindung Wägezelle	Connettore maschio UTS08E4P Panel male connector UTS08E4P Panel-Stecker UTS08E4P
Collegamento (opzionale) Connections (optional) Verbindungen (optional)	Connettore femmina volante UTS6JC8E4S, cavo di collegamento 4 x 0,25 (lunghezza da definire) Loose female connector UTS6JC8E4S, connection cable 4 x 0,25 (length to be defined) Loose Gegenstecker UTS6JC8E4S, Verbindungskabel 4 x 0,25 (Länge zu definieren)		

DIMENSIONI – DIMENSIONS – ABMESSUNGEN

CONNESSIONI – CONNECTIONS – ANSCHLÜSSE

Pin 1	Uscita+ Output+ Ausgang+	Pin 2	Uscita- Output- Ausgang-	Pin 3 Pin 4 Pin 5	NC	Pin 6	Ingresso+ / Riferimento+ Power supply+/Ref+ Speisung+/Referenz+	Pin 7	Ingresso- / Riferimento- Power supply-/Ref- Speisung-/Referenz-
-------	--------------------------------	-------	--------------------------------	-------------------------	----	-------	---	-------	---

CARATTERISTICHE – CHARACTERISTICS – EIGENSCHAFTEN

Cella di carico per supportiritti. Insensibile alle sollecitazioni in 2 assi escluso quello di misura. Protezione contro i sovraccarichi
 Load cell for straight supports. Insensitive to stresses in 2 axes excluding the measurement one. Protection against overloads
 Wägezelle für gerade Träger. Unempfindlich gegen Belastungen in 2 Achsen ausgenommen der Messachse. Schutz vor Überlastung