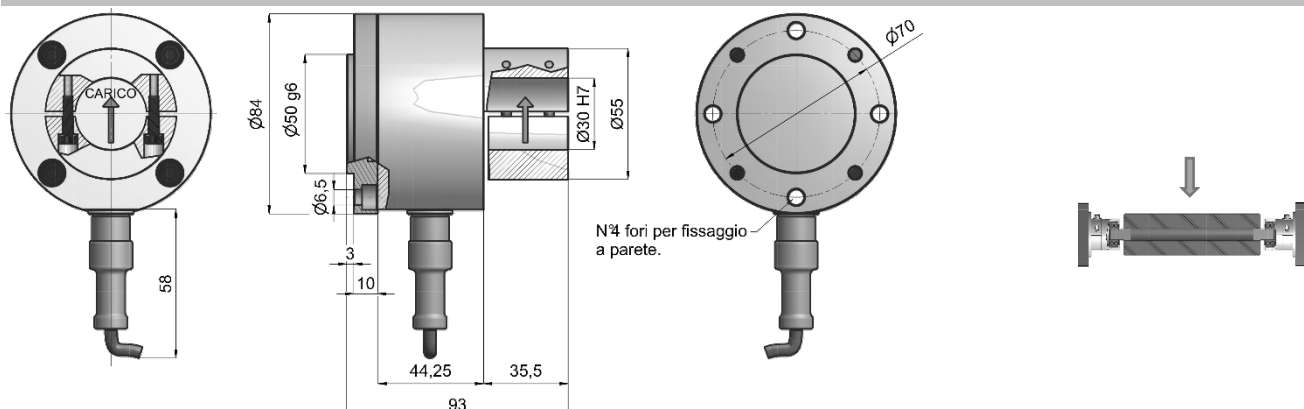

**CELLA DI CARICO DA RULLO**  
**ROLL LOAD CELL**  
**ROLLEN-WÄGEZELLE**
**SPECIFICHE TECNICHE – TECHNICAL SPECIFICATION – TECHNISCHE SPEZIFIKATION**

Materiale	Acciaio / Acciaio inossidabile	Portata	50, 100, 150, 250, 350, 500, 750, 1000 N
Material	Steel / Stainless steel	Nominal load	
Material	Stahl / Edelstahl	Nennlast	
Carico limite	300 % fondo scala	Carico di rottura	500 % fondo scala
Limit load	300 % full scale	Breaking load	500 % full scale
Maximale Belastung	300 % des Skalenendwertes	Bruchlast	500 % des Skalenendwertes
Tensione di alimentazione	Massimo 18 V cc	Segnale di uscita	
Supply voltage	Maximum 18 V dc	Output signal	2 mV/V
Speisespannung	Maximal 18 V Gleichstrom	Ausgangssignal	
Tolleranza uscita	0,1 % fondo scala	Tolleranza di zero	1 % fondo scala
Output tolerance	0,1 % full scale	Zero tolerance	1 % full scale
Ausgangstoleranz	0,1 % Skalenendwert	Nulltoleranz	1 % Skalenendwert
Linearità	0,1 % fondo scala	Isteresi	0,05 % del fondo scala
Linearity	0,1 % full scale	Hysteresis	0,05 % of full scale
Linearität	0,1 % Skalenendwert	Hysterese	0,05 % des Skalenendwertes
Ripetibilità	0,1 % fondo scala	Resistenza isolamento	
Repeatability	0,1 % full scale	Insulation resistance	≥ 2000 MΩ
Wiederholbarkeit	0,1 % Skalenendwert	Isolationswiderstand	
Resistenza ingresso		Resistenza uscita	
Input resistance	350 – 360 Ω	Output resistance	350 – 353 Ω
Eingangswiderstand		Ausgangswiderstand	
Deriva sotto carico (30 minuti)	0,03 % del fondo scala	Grado di protezione	IP 54
Creep (30 minutes)	0,03 % of full scale	Protection class	
Kriechfehler (30 Minuten)	0,03 % des Skalenendwertes	Schutzklasse	
Temperatura di funzionamento		Compensazione termica	
Operating temperature	- 20 °C / + 70 °C	Thermal compensation	- 10 °C / + 40 °C
Betriebstemperatur	- 4 °F / 158 °F	Thermische Kompensation	14 °F / 104 °F
Deriva termica fondo scala	0,002 % del fondo scala/°C	Deriva termica di zero	0,003 % del fondo scala/°C
Temperature deviation full scale	0,002 % of full scale/°C	Temperature deviation zero	0,003 % of full scale/°C
Temperaturabweichung Endwert	0,002 % des Skalenendwertes/°C	Temperaturabweichung Nullpunkt	0,003 % des Skalenendwertes/°C
Deformazione carico nominale		Collegamento cella	Connettore maschio UTS010E6P
Deflection at nominal load	0,12 mm	Connection load cell	Panel male connector UTS010E6P
Verformung bei Nennlast		Verbindung Wägezelle	Panel-Stecker UTS010E6P
Collegamento (opzionale)	Connettore femmina volante UTS6JV10E6S, cavo di collegamento 6 x 0,35 (lunghezza da definire)		
Connections (optional)	Loose female connector UTS6JV10E6S, connection cable 6 x 0,35 (length to be defined)		
Verbindungen (optional)	Loose Gegenstecker UTS6JV10E6S, Verbindungskabel 6 x 0,35 (Länge zu definieren)		

**DIMENSIONI – DIMENSIONS – ABMESSUNGEN**

**CONNESSIONI – CONNECTIONS – ANSCHLÜSSE**

Pin A	Ingresso+ Power supply+ Speisung+	Pin B	Ingresso- Power supply- Speisung-	Pin C	Uscita- Output- Ausgang-	Pin D	Uscita+ Output+ Ausgang+	Pin E	NC	Pin F	NC
-------	-----------------------------------------	-------	-----------------------------------------	-------	--------------------------------	-------	--------------------------------	-------	----	-------	----

**CARATTERISTICHE – CHARACTERISTICS – EIGENSCHAFTEN**

Possibilità di ruotare la cella di 360° per compensare l'allineamento del rullo. Facile da montare.

Possibility to rotate the cell 360° to compensate for the alignment of the roller. Easy to assemble.

Möglichkeit, die Zelle um 360° zu drehen, um die Ausrichtung der Walze auszugleichen. Einfach zu montieren.