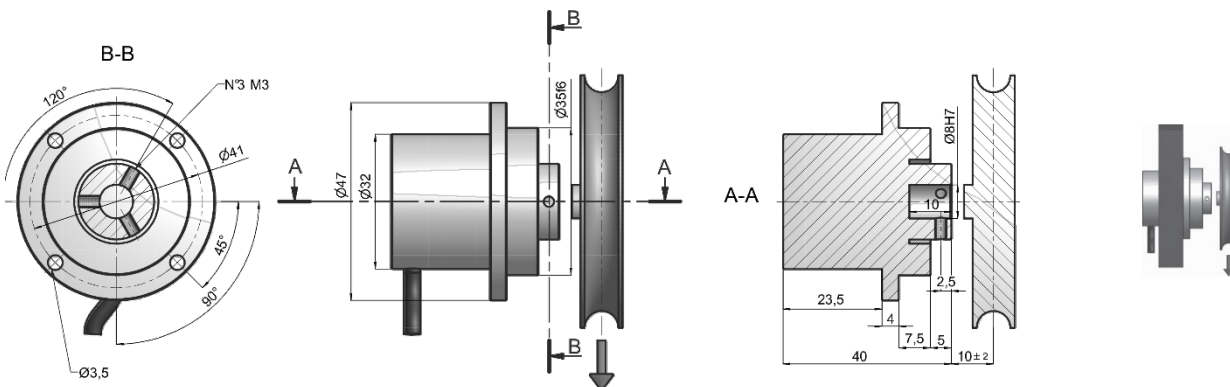

CELLA DI CARICO DA PULEGGIA
PULLEY LOAD CELL
RIEMENSCHLEIBEN-WÄGEZELLE
SPECIFICHE TECNICHE – TECHNICAL SPECIFICATION – TECHNISCHE SPEZIFIKATION

Materiale Material Material	Alluminio / Acciaio Aluminum / Steel Aluminium / Stahl	Portata Nominal load Nennlast	2.5, 5, 10, 25, 50, 100, 200 N
Carico limite Limit load Maximale Belastung	300 % del fondo scala 300 % of full scale 300 % des Skalenendwertes	Carico di rottura Breaking load Bruchlast	500 % del fondo scala 500 % of full scale 500 % des Skalenendwertes
Tensione di alimentazione Supply voltage Speisespannung	Massimo 18 V cc Maximum 18 V dc Maximal 18 V Gleichstrom	Segnale di uscita Output signal Ausgangssignal	0,6 – 1 mV/V
Tolleranza uscita Output tolerance Ausgangstoleranz	0,2 % del fondo scala 0,2 % of full scale 0,2 % des Skalenendwertes	Tolleranza di zero Zero tolerance Nulltoleranz	1 % del fondo scala 1 % of full scale 1 % des Skalenendwertes
Linearità Linearity Linearität	0,1 % del fondo scala 0,1 % of full scale 0,1 % des Skalenendwertes	Isteresi Hysteresis Hysterese	0,02 % del fondo scala 0,02 % of full scale 0,02 % des Skalenendwertes
Ripetibilità Repeatability Wiederholbarkeit	0,2 % del fondo scala 0,2 % of full scale 0,2 % des Skalenendwertes	Resistenza isolamento Insulation resistance Isolationswiderstand	≥ 2000 MΩ
Resistenza ingresso Input resistance Eingangswiderstand	350 – 360 Ω	Resistenza uscita Output resistance Ausgangswiderstand	350 – 353 Ω
Deriva sotto carico (30 minuti) Creep (30 minutes) Kriechfehler (30 Minuten)	0,03 % del fondo scala 0,03 % of full scale 0,03 % des Skalenendwertes	Grado di protezione Protection class Schutzklasse	IP 54
Temperatura di funzionamento Operating temperature Betriebstemperatur	- 20 °C / + 70 °C - 4 °F / 158 °F	Compensazione termica Thermal compensation Thermische Kompensation	- 10 °C / + 40 °C 14 °F / 104 °F
Deriva termica fondo scala Temperature deviation full scale Temperaturabweichung Endwert	0,002 % del fondo scala/°C 0,002 % of full scale/°C 0,002 % des Skalenendwertes/°C	Deriva termica di zero Temperature deviation zero Temperaturabweichung Nullpunkt	0,003 % del fondo scala/°C 0,003 % of full scale/°C 0,003 % des Skalenendwertes/°C
Cavo standard Standard cable length Standard Kabellänge	3 m – 4 x 0,15 (schermo non collegato a corpo cella) 3 m – 4 x 0,15 (shield not connected to the load cell body) 3 m – 4 x 0,15 (Abschirmung nicht mit dem Gehäuse der Wägezelle verbunden)		

DIMENSIONI – DIMENSIONS – ABMESSUNGEN

CONNESSIONI – CONNECTIONS – ANSCHLÜSSE

Rosso Red Rot	Ingresso+ Power supply+ Speisung+	Nero Black Schwarz	Ingresso- Power supply- Speisung-	Verde Green Grün	Uscita+ Output+ Ausgang+	Bianco White Weiß	Uscita- Output- Ausgang-		
---------------------	---	--------------------------	---	------------------------	--------------------------------	-------------------------	--------------------------------	--	--

CARATTERISTICHE – CHARACTERISTICS – EIGENSCHAFTEN

Compatta, ottima risoluzione. Facile da montare, alta frequenza di risonanza. Protezione contro i sovraccarichi
 Compact, excellent resolution. Easy to assemble, high resonant frequency. Protection against overloads
 Kompakt, hervorragende Auflösung. Einfach zu montieren, hohe Resonanzfrequenz. Schutz vor Überlastung