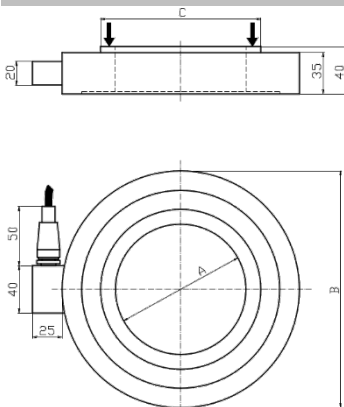



CELLA DI CARICO A COMPRESIONE
COMPRESSION LOAD CELL
DRUCKKRAFT-WÄGEZELLE

A richiesta con certificazione
 Upon request with certification
 Auf Anfrage mit Zertifizierung


SPECIFICHE TECNICHE – TECHNICAL SPECIFICATION – TECHNISCHE SPEZIFIKATION

Materiale Material Material	Acciaio inossidabile Stainless steel Edelstahl	Portata Nominal load Nennlast	30, 50, 75, 100, 120, 150, 180, 200 t
Carico limite Limit load Grenzlast	150 % del fondo scala 150 % of full scale 150 % des Skalenendwertes	Carico di rottura Breaking load Bruchlast	300 % del fondo scala 300 % of full scale 300 % des Skalenendwertes
Tensione di alimentazione Supply voltage Speisespannung	Massimo 15 V cc Maximum 15 V dc Maximal 15 V Gleichstrom	Segnale di uscita Output signal Ausgangssignal	2 mV/V
Tolleranza uscita Output tolerance Ausgangstoleranz	0,1 % del fondo scala 0,1 % of full scale 0,1 % des Skalenendwertes	Tolleranza di zero Zero tolerance Nulltoleranz	1 % del fondo scala 1 % of full scale 1 % des Skalenendwertes
Linearità Linearity Linearität	< 0,2 % del fondo scala < 0,2 % of full scale < 0,2 % des Skalenendwertes	Isteresi Hysteresis Hysterese	< 0,2 % del fondo scala < 0,2 % of full scale < 0,2 % des Skalenendwertes
Ripetibilità Repeatability Wiederholbarkeit	< 0,2 % del fondo scala < 0,2 % of full scale < 0,2 % des Skalenendwertes	Resistenza isolamento Insulation resistance Isolationswiderstand	≥ 2000 MΩ
Resistenza ingresso Input resistance Eingangswiderstand	1400 – 1500 Ω	Resistenza uscita Output resistance Ausgangswiderstand	1400 – 1410 Ω
Deriva sotto carico (30 minuti) Creep (30 minutes) Kriechfehler (30 Minuten)	< 0,01 % del fondo scala < 0,01 % of full scale < 0,01 % des Skalenendwertes	Grado di protezione Protection class Schutzklasse	IP 68
Temperatura di funzionamento Operating temperature Betriebstemperatur	- 20 °C / + 70 °C - 4 °F / 158 °F	Compensazione termica Thermal compensation Thermische Kompensation	- 10 °C / + 40 °C 14 °F / 104 °F
Deriva termica fondo scala Temperature deviation full scale Temperaturabweichung Endwert	0,002 % del fondo scala/°C 0,002 % of full scale/°C 0,002 % des Skalenendwertes/°C	Deriva termica di zero Temperature deviation zero Temperaturabweichung Nullpunkt	0,003 % del fondo scala/°C 0,003 % of full scale/°C 0,003 % des Skalenendwertes/°C
Cavo standard Standard cable length Standard Kabellänge	7 - 10 m – 6 x 0,30 (schermo non collegato a corpo cella) 7 - 10 m – 6 x 0,30 (shield not connected to the load cell body) 7 - 10 m – 6 x 0,30 (Abschirmung nicht mit dem Gehäuse der Wägezelle verbunden)		

DIMENSIONI – DIMENSIONS – ABMESSUNGEN


Portata	A	B	C
30 t	60	160	92
50 t	60	160	92
75 t	60	160	92
100 t	60	160	92
100 t	120	200	150
120 t	120	200	150
100 t	165	250	190
150 t	165	250	190
180 t	165	250	190
200 t	165	250	190

CONNESSIONI – CONNECTIONS – ANSCHLÜSSE

Rosso Red Rot	Ingresso+ Power supply+ Speisung+	Blu Blue Blau	Ingresso- Power supply- Speisung-	Bianco White Weiß	Riferimento+ Reference+ Referenz+	Nero Black Schwarz	Riferimento- Reference- Referenz-	Giallo Yellow Gelb	Uscita+ Output+ Ausgang+	Verde Green Grün	Uscita- Output- Ausgang-
---------------------	---	---------------------	---	-------------------------	---	--------------------------	---	--------------------------	--------------------------------	------------------------	--------------------------------

CARATTERISTICHE – CHARACTERISTICS – EIGENSCHAFTEN