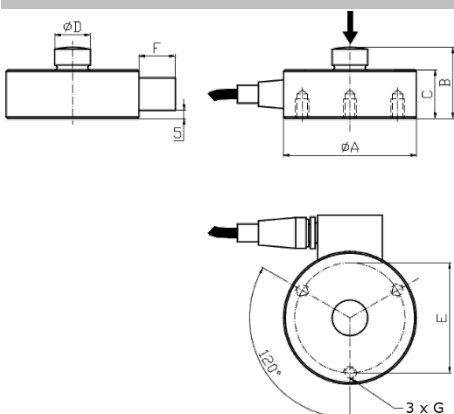



**CELLA DI CARICO A COMPRESIONE**  
**COMPRESSION LOAD CELL**  
**DRUCKKRAFT-WÄGEZELLE**

A richiesta con certificazione  
 Upon request with certification  
 Auf Anfrage mit Zertifizierung


**SPECIFICHE TECNICHE – TECHNICAL SPECIFICATION – TECHNISCHE SPEZIFIKATION**

Materiale Material Material	Acciaio inossidabile Stainless steel Edelstahl	Portata Nominal load Nennlast	250, 500, 1000, 2500, 5000, 7500, 10000, 15000, 20000, 25000, 35000, 50000, 100000 kg
Carico limite Limit load Grenzlast	150 % del fondo scala 150 % of full scale 150 % des Skalenendwertes	Carico di rottura Breaking load Bruchlast	300 % del fondo scala 300 % of full scale 300 % des Skalenendwertes
Carico trasversale max. Max. transversal load Maximale Querlast	50 % del fondo scala 50 % of full scale 50 % des Skalenendwertes	Carico dinamico limite Dynamic limit load Dynamische Grenzlast	50 % del fondo scala 50 % of full scale 50 % des Skalenendwertes
Tensione di alimentazione Supply voltage Speisespannung	Massimo 15 V cc Maximum 15 V dc Maximal 15 V Gleichstrom	Segnale di uscita Output signal Ausgangssignal	2 mV/V
Tolleranza uscita Output tolerance Ausgangstoleranz	0,1 % del fondo scala 0,1 % of full scale 0,1 % des Skalenendwertes	Tolleranza di zero Zero tolerance Nulltoleranz	1 % del fondo scala 1 % of full scale 1 % des Skalenendwertes
Linearità Linearity Linearität	0,03 % del fondo scala 0,03 % of full scale 0,03 % des Skalenendwertes	Isteresi Hysteresis Hysterese	0,03 % del fondo scala 0,03 % of full scale 0,03 % des Skalenendwertes
Ripetibilità Repeatability Wiederholbarkeit	0,03 % del fondo scala 0,03 % of full scale 0,03 % des Skalenendwertes	Resistenza isolamento Insulation resistance Isolationswiderstand	≥ 2000 MΩ
Resistenza ingresso Input resistance Eingangswiderstand	700 – 710 Ω	Resistenza uscita Output resistance Ausgangswiderstand	700 – 705 Ω
Deriva sotto carico (30 minuti) Creep (30 minutes) Kriechfehler (30 Minuten)	0,03 % del fondo scala 0,03 % of full scale 0,03 % des Skalenendwertes	Grado di protezione Protection class Schutzklasse	IP 68
Temperatura di funzionamento Operating temperature Betriebstemperatur	- 20 °C / + 70 °C - 4 °F / 158 °F	Compensazione termica Thermal compensation Thermische Kompensation	- 10 °C / + 40 °C 14 °F / 104 °F
Deriva termica fondo scala Temperature deviation full scale Temperaturabweichung Endwert	0,002 % del fondo scala/°C 0,002 % of full scale/°C 0,002 % des Skalenendwertes/°C	Deriva termica di zero Temperature deviation zero Temperaturabweichung Nullpunkt	0,003 % del fondo scala/°C 0,003 % of full scale/°C 0,003 % des Skalenendwertes/°C
Cavo standard Standard cable length Standard Kabellänge	5 m – 4 x 0,25 (schermo non collegato a corpo cella) 5 m – 4 x 0,25 (shield not connected to the load cell body) 5 m – 4 x 0,25 (Abschirmung nicht mit dem Gehäuse der Wägezelle verbunden)		

**DIMENSIONI – DIMENSIONS – ABMESSUNGEN**


kg	ØA	B	C	ØD	ØE	F	G
250	82	44	32	22	70	22	M8x15
500	82	44	32	22	70	22	M8x15
1.000	82	44	32	22	70	22	M8x15
2.500	82	44	32	22	70	22	M8x15
5.000	82	44	32	22	70	22	M8x15
7.500	82	44	32	22	70	22	M8x15
10.000	82	44	32	22	70	22	M8x15
15.000	100	48	35	28	80	22	M10x15
20.000	100	48	35	28	80	22	M10x15
25.000	100	48	35	28	80	22	M10x15
35.000	126	54	40	35	105	22	M12x15
50.000	160	85	60	60	130	22	M16x20
100.000	160	85	60	60	130	22	M16x20

**CONNESSIONI – CONNECTIONS – ANSCHLÜSSE**

Rosso Red Rot	Ingresso+ Power supply+ Speisung+	Nero Black Schwarz	Ingresso- Power supply- Speisung-	Verde Green Grün	Uscita+ Output+ Ausgang+	Bianco White Weiß	Uscita- Output- Ausgang-		
---------------------	---	--------------------------	---	------------------------	--------------------------------	-------------------------	--------------------------------	--	--

**CARATTERISTICHE – CHARACTERISTICS – EIGENSCHAFTEN**