

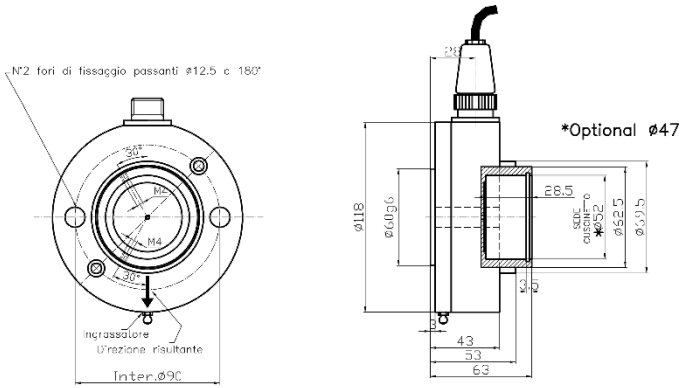


CELLA DI CARICO DA RULLO ROLL LOAD CELL ROLLEN-WÄGEZELLE

A richiesta
Upon request
Auf Anfrage


SPECIFICHE TECNICHE – TECHNICAL SPECIFICATION – TECHNISCHE SPEZIFIKATION

Materiale Material Material	Acciaio inossidabile Stainless steel Edelstahl	Portata Nominal load Nennlast	25, 50, 100, 200, 400 kg
Carico limite Limit load Grenzlast	150 % del fondo scala 150 % of full scale 150 % des Skalenendwertes	Carico di rottura Breaking load Bruchlast	300 % del fondo scala 300 % of full scale 300 % des Skalenendwertes
Tensione di alimentazione Supply voltage Speisespannung	Massimo 18 V cc Maximum 18 V dc Maximal 18 V Gleichstrom	Segnale di uscita Output signal Ausgangssignal	2 mV/V
Tolleranza uscita Output tolerance Ausgangstoleranz	0,1 % fondo scala 0,1 % full scale 0,1 % Skalenendwert	Tolleranza di zero Zero tolerance Nulltoleranz	1 % fondo scala 1 % full scale 1 % Skalenendwert
Linearità Linearity Linearität	0,1 % fondo scala 0,1 % full scale 0,1 % Skalenendwert	Isteresi Hysteresis Hysterese	0,05 % del fondo scala 0,05 % of full scale 0,05 % des Skalenendwertes
Ripetibilità Repeatability Wiederholbarkeit	0,1 % fondo scala 0,1 % full scale 0,1 % Skalenendwert	Resistenza isolamento Insulation resistance Isolationswiderstand	≥ 2000 MΩ
Resistenza ingresso Input resistance Eingangswiderstand	350 – 360 Ω	Resistenza uscita Output resistance Ausgangswiderstand	350 – 353 Ω
Deriva sotto carico (30 minuti) Creep (30 minutes) Kriechfehler (30 Minuten)	0,05 % del fondo scala 0,05 % of full scale 0,05 % des Skalenendwertes	Grado di protezione Protection class Schutzklasse	IP 54
Temperatura di funzionamento Operating temperature Betriebstemperatur	- 20 °C / + 70 °C - 4 °F / 158 °F	Compensazione termica Thermal compensation Thermische Kompensation	- 10 °C / + 40 °C 14 °F / 104 °F
Deriva termica fondo scala Temperature deviation full scale Temperaturabweichung Endwert	0,003 % del fondo scala/°C 0,003 % of full scale/°C 0,003 % des Skalenendwertes/°C	Deriva termica di zero Temperature deviation zero Temperaturabweichung Nullpunkt	0,002 % del fondo scala/°C 0,002 % of full scale/°C 0,002 % des Skalenendwertes/°C
Collegamento cella Connection load cell Verbindung Wägezelle	Connettore maschio a pannello CR2R-07APNS Panel male connector CR2R-07APNS Panel-Stecker CR2R-07APNS		
Collegamento (opzionale) Connections (optional) Verbindungen (optional)	Connettore femmina volante CR2P-07ASNS-10, cavo di collegamento 4 x 0,25 mm ² (lunghezza da definire) Loose female connector CR2P-07ASNS-10, connection cable 4 x 0,25 mm² (length to be defined) Looser Gegenstecker CR2P-07ASNS-10, Verbindungskabel 4 x 0,25 mm ² (Länge zu definieren)		

DIMENSIONI – DIMENSIONS – ABMESSUNGEN

CONNESSIONI – CONNECTIONS – ANSCHLÜSSE

Pin 1	Uscita+ Output+ Ausgang+	Pin 2	Uscita- Output- Ausgang-	Pin 3 Pin 4 Pin 5	NC	Pin 6	Ingresso+ / Riferimento+ Power supply+/Ref+ Speisung+/Referenz+	Pin 7	Ingresso- / Riferimento- Power supply-/Ref- Speisung-/Referenz-
-------	---------------------------------------	-------	---------------------------------------	-------------------------	----	-------	--	-------	--

CARATTERISTICHE – CHARACTERISTICS – EIGENSCHAFTEN

Facile da montare, protezione contro sovraccarichi, possibilità amplificatore interno 4-20mA/0-10V, per cuscinetti diametro 28, 32, 35, 40, 42 mm
 Easy to assemble, overload protection, internal amplifier capability 4-20mA / 0-10V, for bearings diameter 28, 32, 35, 40, 42 mm
 Einfach zu montieren, Überlastschutz, interne Verstärkerfähigkeit 4-20mA / 0-10V, für Lagerdurchmesser 28, 32, 35, 40, 42 mm