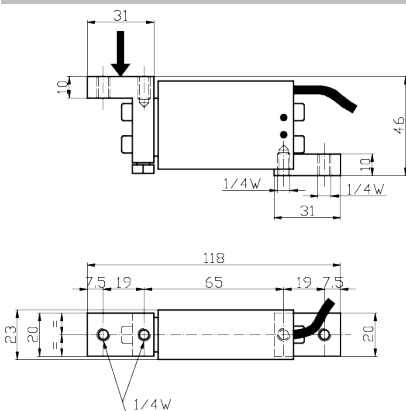



CELLA DI CARICO CENTRALE
OFF-CENTER LOAD CELL
PLATTFORM-WÄGEZELLE

A richiesta con certificazione
 Upon request with certification
 Auf Anfrage mit Zertifizierung


SPECIFICHE TECNICHE – TECHNICAL SPECIFICATION – TECHNISCHE SPEZIFIKATION

Materiale	Acciaio	Portata	5, 10, 15, 20, 30, 50, 60, 75, 100 kg
Material	Steel	Nominal load	
Material	Stahl	Nennlast	
Carico limite	150 % del fondo scala	Carico di rottura	300 % del fondo scala
Limit load	150 % of full scale	Breaking load	300 % of full scale
Maximale Belastung	150 % des Skalenendwertes	Bruchlast	300 % des Skalenendwertes
Tensione di alimentazione	Massimo 15 V cc	Segnale di uscita	
Supply voltage	Maximum 15 V dc	Output signal	2 mV/V
Speisespansione	Maximal 15 V Gleichstrom	Ausgangssignal	
Tolleranza uscita	0,1 % del fondo scala	Tolleranza di zero	1 % del fondo scala
Output tolerance	0,1 % of full scale	Zero tolerance	1 % of full scale
Ausgangstoleranz	0,1 % des Skalenendwertes	Nulltoleranz	1 % des Skalenendwertes
Linearità	0,03 % del fondo scala	Isteresi	0,03 % del fondo scala
Linearity	0,03 % of full scale	Hysteresis	0,03 % of full scale
Linearität	0,03 % des Skalenendwertes	Hysterese	0,03 % des Skalenendwertes
Ripetibilità	0,03 % del fondo scala	Resistenza isolamento	
Repeatability	0,03 % of full scale	Insulation resistance	≥ 2000 MΩ
Wiederholbarkeit	0,03 % des Skalenendwertes	Isolationswiderstand	
Resistenza ingresso		Resistenza uscita	
Input resistance	380 – 386 Ω	Output resistance	350 – 353 Ω
Eingangswiderstand		Ausgangswiderstand	
Deriva in carico (30 minuti)	0,03 % del fondo scala	Grado di protezione	
Creep (30 minutes)	0,03 % of full scale	Protection class	IP 65
Kriechfehler (30 Minuten)	0,03 % des Skalenendwertes	Schutzklasse	
Temperatura di funzionamento		Compensazione termica	
Operating temperature	- 20 °C / + 70 °C	Thermal compensation	- 10 °C / + 40 °C
Betriebstemperatur	- 4 °F / 158 °F	Thermische Kompensation	14 °F / 104 °F
Deriva termica fondo scala	0,002 % del fondo scala/°C	Deriva termica di zero	0,003 % del fondo scala/°C
Temperature deviation full scale	0,002 % of full scale/°C	Temperature deviation zero	0,003 % of full scale/°C
Temperaturabweichung Endwert	0,002 % des Skalenendwertes/°C	Temperaturabweichung Nullpunkt	0,003 % des Skalenendwertes/°C
Cavo standard	3 m – 4 x 0,25 (schermo non collegato a corpo cella)		
Standard cable length	3 m – 4 x 0,25 (shield not connected to the load cell body)		
Standard Kabellänge	3 m – 4 x 0,25 (Abschirmung nicht mit dem Gehäuse der Wägezelle verbunden)		

DIMENSIONI – DIMENSIONS – ABMESSUNGEN


Piatto	40 x 40 cm
Weighing plate	15,7 x 15,7 in
Wiegeplatte	

CONNESSIONI – CONNECTIONS – ANSCHLÜSSE

Rosso	Ingresso+	Nero	Ingresso-	Verde	Uscita+	Bianco	Uscita-
Red	Power supply+	Black	Power supply-	Green	Output+	White	Output-
Rot	Speisung+	Schwarz	Speisung-	Grün	Ausgang+	Weiß	Ausgang-

CARATTERISTICHE – CHARACTERISTICS – EIGENSCHAFTEN