

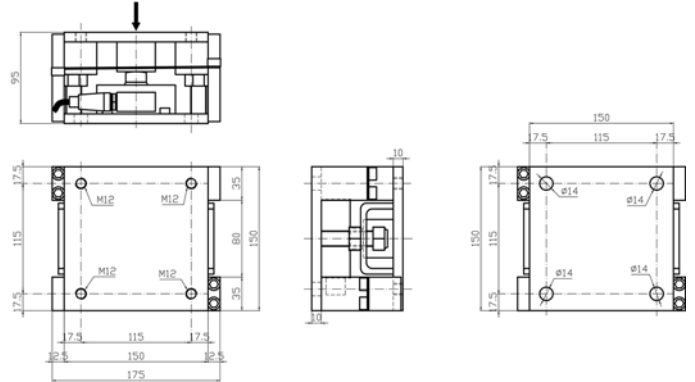
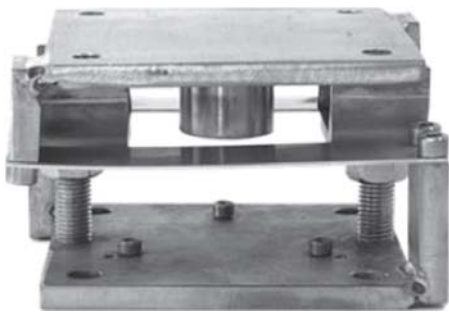
ACCESSORI
ACCESSORIES
ZUBEHÖR
ACME1

Per celle
 For cells
 Für Zellen

ME da 250 kg a 10 ton
ME from 250 kg to 10 tons
ME von 250 kg bis 10 Tonnen

Materiale
 Material
 Material

Acciaio inossidabile
 Stainless steel
 Edelstahl

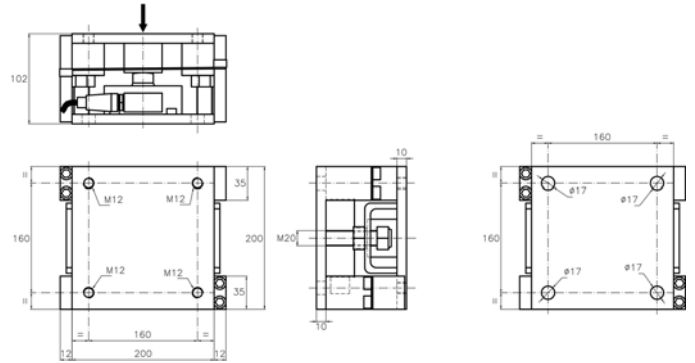
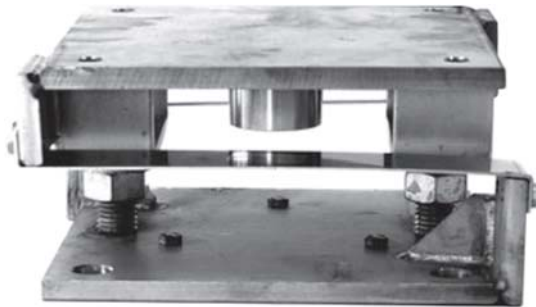

ACME2

Per celle
 For cells
 Für Zellen

ME da 15 a 25 ton
ME from 15 to 25 tons
ME von 15 bis 25 Tonnen

Materiale
 Material
 Material

Acciaio inossidabile
 Stainless steel
 Edelstahl

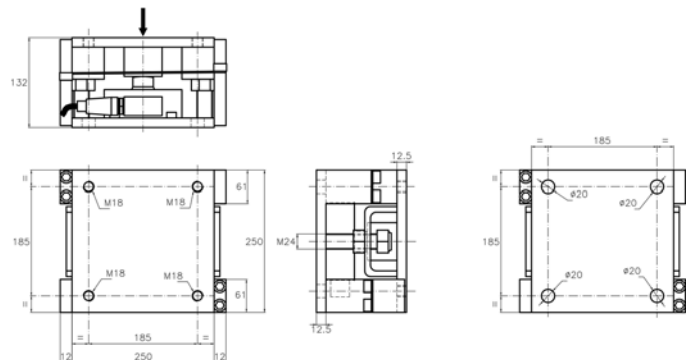
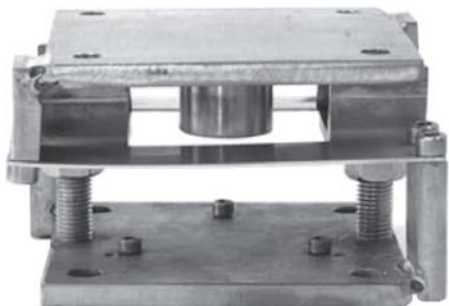

ACME3

Per celle
 For cells
 Für Zellen

ME da 30 a 35 ton
ME from 30 to 35 tons
ME von 30 bis 35 Tonnen

Materiale
 Material
 Material

Acciaio inossidabile
 Stainless steel
 Edelstahl



ACCESSORI ACCESSORIES ZUBEHÖR

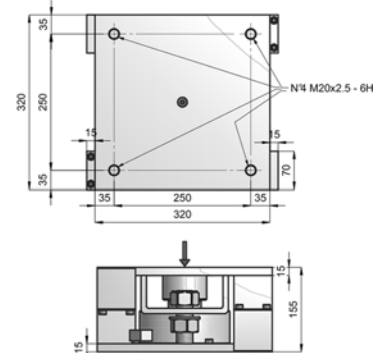
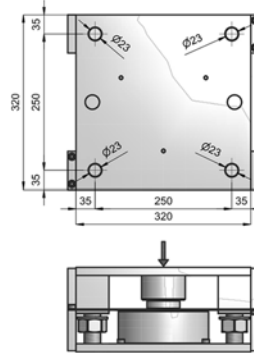
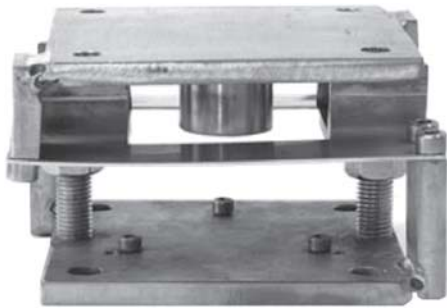
ACME4

Per celle
For cells
Für Zellen

ME da 50 a 100 ton
ME from 50 to 100 tons
ME von 50 bis 100 Tonnen

Materiale
Material
Material

Acciaio inossidabile
Stainless steel
Edelstahl



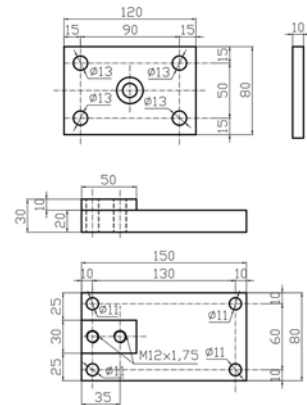
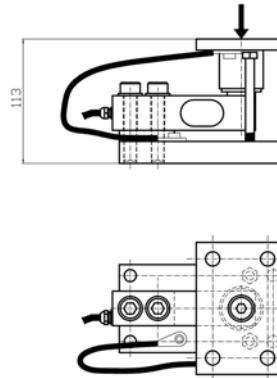
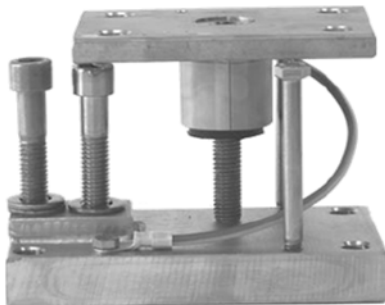
ACMTS5

Per celle
For cells
Für Zellen

TS2 – TS4 – TS5 – TS5F

Materiale
Material
Material

Acciaio inossidabile
Stainless steel
Edelstahl



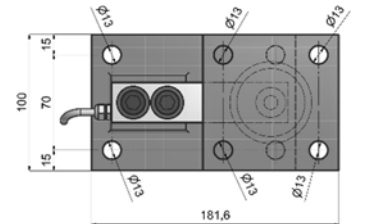
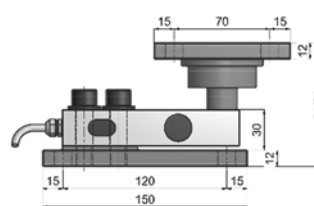
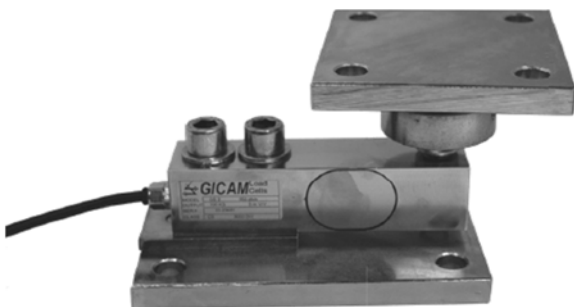
ACTS7

Per celle
For cells
Für Zellen

TS2 – TS4 – TS5 – TS5F

Materiale
Material
Material

Acciaio inossidabile
Stainless steel
Edelstahl

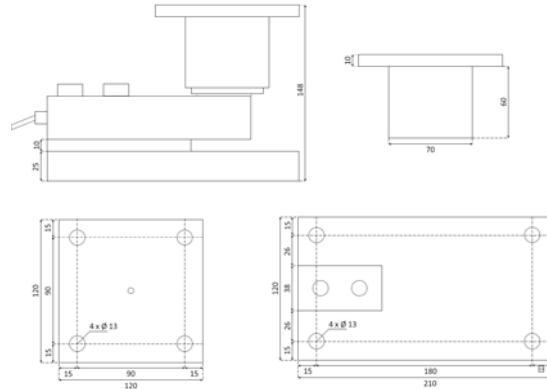


ACCESSORI
ACCESSORIES
ZUBEHÖR
ACTS6

 Per celle
 For cells
 Für Zellen

TS6 – TS22 – TS23

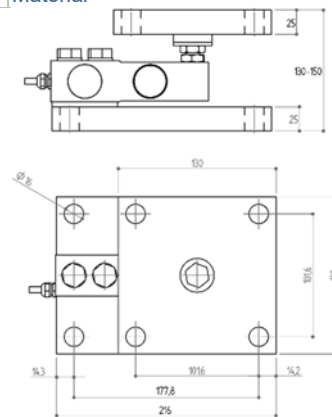
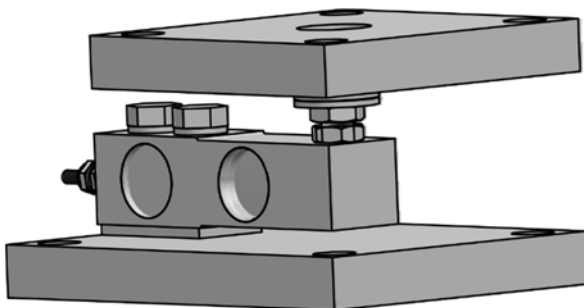
 Materiale
 Material
 Material

 Acciaio zincato
 Galvanized steel
 Verzinkter Stahl

ACTS8

 Per celle
 For cells
 Für Zellen

TS8

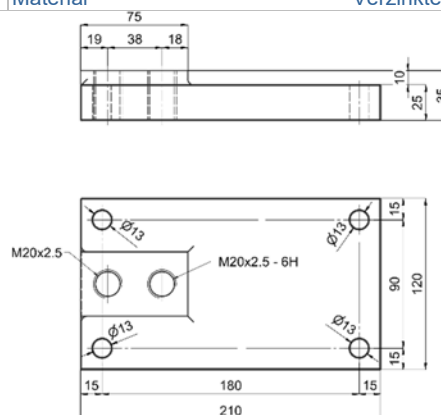
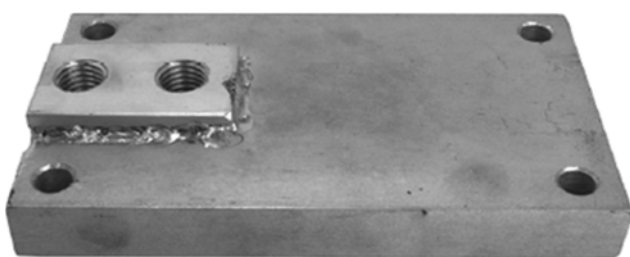
 Materiale
 Material
 Material

 Acciaio zincato
 Galvanized steel
 Verzinkter Stahl

PIASTRA ACTS6

 Per celle
 For cells
 Für Zellen

TS6

 Materiale
 Material
 Material

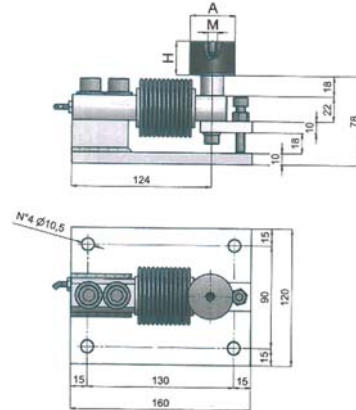
 Acciaio zincato
 Galvanized steel
 Verzinkter Stahl


ACCESSORI
ACCESSORIES
ZUBEHÖR
ACGS-1a max. 200 kg

 Per celle
 For cells
 Für Zellen

GS-1A

 Materiale
 Material
 Material

 Acciaio inossidabile
 Stainless steel
 Edelstahl


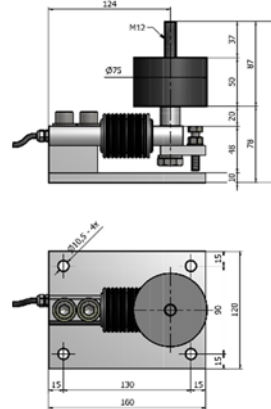
Portata	A	H	M
100 kg	30	30	8x8
150 kg	40	30	8x8
200 kg	50	40	10x10

ACGS-1a max. 300 kg

 Per celle
 For cells
 Für Zellen

GS-1A

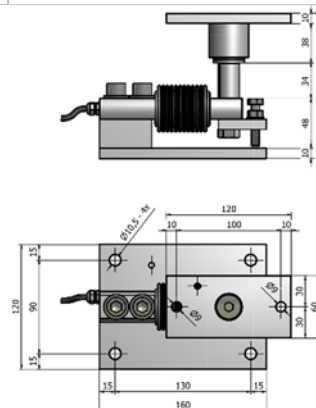
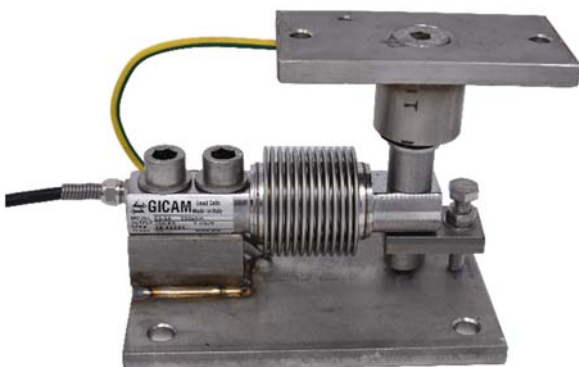
 Materiale
 Material
 Material

 Acciaio inossidabile
 Stainless steel
 Edelstahl

ACGS-1a max. 1 t

 Per celle
 For cells
 Für Zellen

GS-1A

 Materiale
 Material
 Material

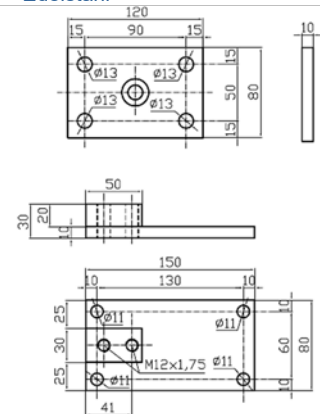
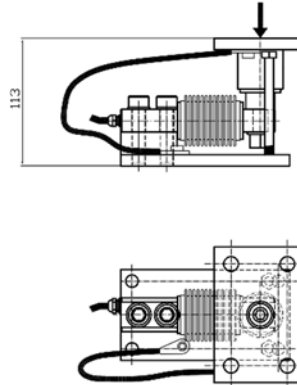
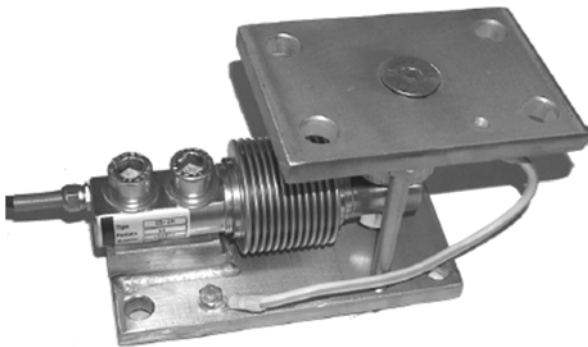
 Acciaio inossidabile
 Stainless steel
 Edelstahl


ACCESSORI
ACCESSORIES
ZUBEHÖR
ACGS-1a 1t – 2t

 Per celle
 For cells
 Für Zellen

GS-1A

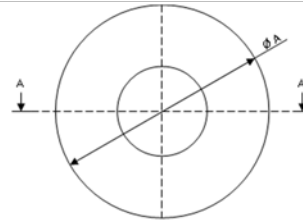
 Materiale
 Material
 Material

 Acciaio inossidabile
 Stainless steel
 Edelstahl

TESTA DI CARICO PER CELLA DI CARICO ME

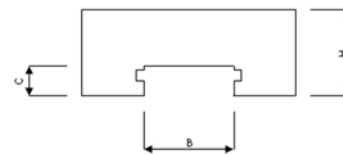
 Per celle
 For cells
 Für Zellen

ME

 Materiale
 Material
 Material

 Acciaio inossidabile
 Stainless steel
 Edelstahl


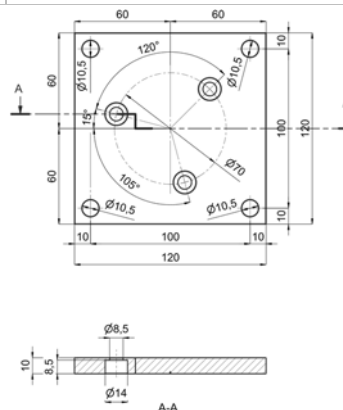
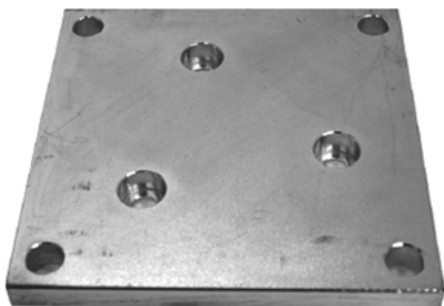
Portata	A	B	C	H
≤ 10 t	57	24	8	23
15 - 25 t	76	30	9	27
35 t	76	37	10	30
50 - 100t	126	62	21	47


PIASTRA FONDO ME

 Per celle
 For cells
 Für Zellen

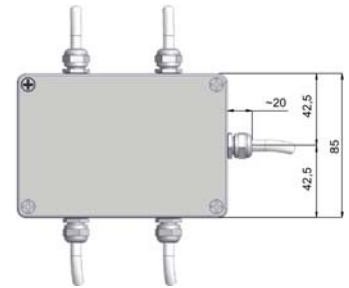
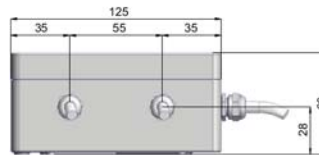
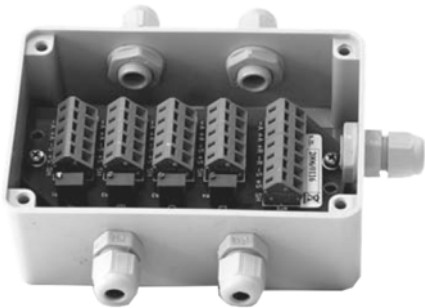
ME ≤ 10 T


 Materiale
 Material
 Material

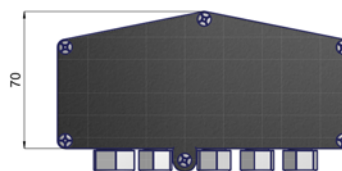
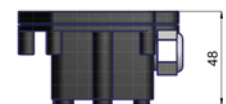
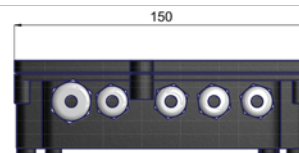
 Acciaio inossidabile
 Stainless steel
 Edelstahl


ACCESSORI
ACCESSORIES
ZUBEHÖR
JUNCTION BOX

Materiale Material Material	Alluminio pressofuso / plastica Die-cast aluminum / plastic Druckgegossenes Alu / Kunststoff	Grado di protezione Protection class Schutzklasse	IP 65
Temperatura di funzionamento Operating temperature Betriebstemperatur	- 10 °C / + 40 °C 14 °F / 104 °F	Umidità Humidity Luftfeuchtigkeit	Max. 85% senza condensa Max. 85% non-condensing Max. 85% nicht kondensierend
Temperatura di stoccaggio Storage temperature Lagertemperatur	- 20 °C / + 50 °C -4 °F / 122 °F	Taratura Calibration Kalibrierung	Tramite trimmer multigiuro 10 Ω Through 10 Ω multi-turn trimmer Durch 10-Ω-Potentiometer
Connessione Connection Kabelverbindung	Morsettiere a molla doppio cordolo in acciaio inossidabile passo 5,08 collegabili fino a 4 celle Double bead spring terminal blocks in stainless steel, 5.08 pitch, up to 4 cells connectable Doppel-Wulst Federklemmen in Edelstahl, 5,08 Steigung, bis zu 4 Zellen anschließbar		

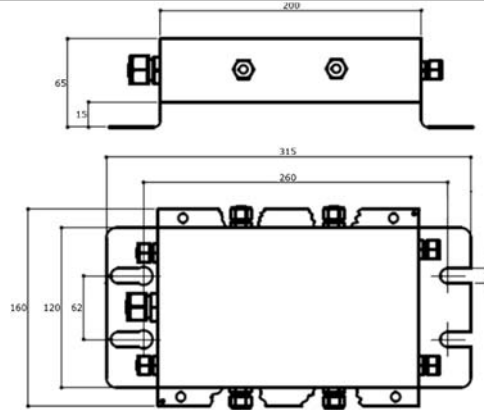

SG4C

Materiale Material Material	ABS	Grado di protezione Protection class Schutzklasse	IP 68
Temperatura di funzionamento Operating temperature Betriebstemperatur	- 10 °C / + 40 °C 14 °F / 104 °F	Umidità Humidity Luftfeuchtigkeit	Max. 85% senza condensa Max. 85% non-condensing Max. 85% nicht kondensierend
Temperatura di stoccaggio Storage temperature Lagertemperatur	- 20 °C / + 50 °C -4 °F / 122 °F	Taratura Calibration Kalibrierung	Tramite trimmer multigiuro 10 Ω Through 10 Ω multi-turn trimmer Durch 10-Ω-Potentiometer
Connessione Connection Kabelverbindung	Morsettiere a molla doppio cordolo in acciaio inossidabile passo 5,08 collegabili fino a 4 celle Double bead spring terminal blocks in stainless steel, 5.08 pitch, up to 4 cells connectable Doppel-Wulst Federklemmen in Edelstahl, 5,08 Steigung, bis zu 4 Zellen anschließbar		
A richiesta con certificazione Upon request con certification Auf Anfrage mit Zertifizierung			



ACCESSORI
ACCESSORIES
ZUBEHÖR
SG8C

Materiale Material Material	Acciaio inossidabile Stainless steel Edelstahl	Grado di protezione Protection class Schutzklasse	IP 67
Temperatura di funzionamento Operating temperature Betriebstemperatur	- 10 °C / + 40 °C 14 °F / 104 °F	Umidità Humidity Luftfeuchtigkeit	Max. 85% senza condensa Max. 85% non-condensing Max. 85% nicht kondensierend
Temperatura di stoccaggio Storage temperature Lagertemperatur	- 20 °C / + 50 °C -4 °F / 122 °F	Taratura Calibration Kalibrierung	Tramite trimmer multigiro 10 Ω Through 10 Ω multi-turn trimmer Durch 10-Ω-Potentiometer
Connessione Connection Kabelverbindung	Morsettiere a molla doppio cordolo in acciaio inossidabile passo 5,08 collegabili fino a 8 celle Double bead spring terminal blocks in stainless steel, 5.08 pitch, up to 8 cells connectable Doppel-Wulst Federklemmen in Edelstahl, 5,08 Steigung, bis zu 8 Zellen anschließbar		


SG8CL

Materiale Material Material	Alluminio pressofuso Die-cast aluminum Druckgegossenes Alu	Grado di protezione Protection class Schutzklasse	IP 65
Temperatura di funzionamento Operating temperature Betriebstemperatur	- 10 °C / + 40 °C 14 °F / 104 °F	Umidità Humidity Luftfeuchtigkeit	Max. 85% senza condensa Max. 85% non-condensing Max. 85% nicht kondensierend
Temperatura di stoccaggio Storage temperature Lagertemperatur	- 20 °C / + 50 °C -4 °F / 122 °F	Taratura Calibration Kalibrierung	Tramite trimmer multigiro 10 Ω Through 10 Ω multi-turn trimmer Durch 10-Ω-Potentiometer
Connessione Connection Kabelverbindung	Morsettiere a molla doppio cordolo in acciaio inossidabile passo 5,08 collegabili fino a 8 celle Double bead spring terminal blocks in stainless steel, 5.08 pitch, up to 8 cells connectable Doppel-Wulst Federklemmen in Edelstahl, 5,08 Steigung, bis zu 8 Zellen anschließbar		

