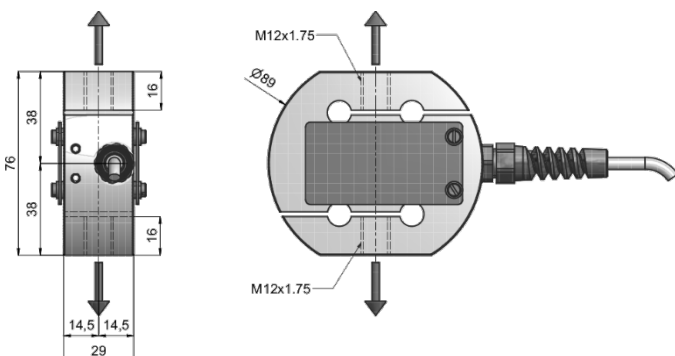



CELLA DI CARICO A TRAZIONE
TENSION LOAD CELL
ZUGKRAFT-WÄGEZELLE

A richiesta
 Upon request
 Auf Anfrage


SPECIFICHE TECNICHE – TECHNICAL SPECIFICATION – TECHNISCHE SPEZIFIKATION

| | | | |
|--|---|--|--|
| Materiale Material Material | Acciaio inossidabile Stainless steel Edelstahl | Portata Nominal load Nennlast | 110, 245, 330, 500, 750 kg |
| Carico limite Limit load Grenzlast | 150 % del fondo scala 150 % of full scale 150 % des Skalenendwertes | Carico di rottura Breaking load Bruchlast | 300 % del fondo scala 300 % of full scale 300 % des Skalenendwertes |
| Tensione di alimentazione Supply voltage Speisespannung | 24 V cc 24 Vdc 24 V Gleichstrom | Segnale di uscita Output signal Ausgangssignal | 0 – 10 Vdc in trazione 0 – 10 Vdc in traction 0 – 10 Vdc in Zug |
| Tolleranza uscita Output tolerance Ausgangstoleranz | 0,1 % del fondo scala 0,1 % of full scale 0,1 % des Skalenendwertes | Tolleranza di zero Zero tolerance Nulltoleranz | 1 % del fondo scala 1 % of full scale 1 % des Skalenendwertes |
| Linearità Linearity Linearität | 0,03 % del fondo scala 0,03 % of full scale 0,03 % des Skalenendwertes | Isteresi Hysteresis Hysterese | 0,03 % del fondo scala 0,03 % of full scale 0,03 % des Skalenendwertes |
| Ripetibilità Repeatability Wiederholbarkeit | 0,03 % del fondo scala 0,03 % of full scale 0,03 % des Skalenendwertes | Resistenza isolamento Insulation resistance Isolationswiderstand | ≥ 2000 MΩ |
| Resistenza ingresso Input resistance Eingangswiderstand | 380 – 386 Ω | Resistenza uscita Output resistance Ausgangswiderstand | 350 – 353 Ω |
| Deriva sotto carico (30 minuti) Creep (30 minutes) Kriechfehler (30 Minuten) | 0,03 % del fondo scala 0,03 % of full scale 0,03 % des Skalenendwertes | Grado di protezione Protection class Schutzklasse | IP 67 |
| Temperatura di funzionamento Operating temperature Betriebstemperatur | - 20 °C / + 70 °C - 4 °F / 158 °F | Compensazione termica Thermal compensation Thermische Kompensation | - 10 °C / + 40 °C 14 °F / 104 °F |
| Deriva termica fondo scala Temperature deviation full scale Temperaturabweichung Endwert | 0,002 % del fondo scala/°C 0,002 % of full scale/°C 0,002 % des Skalenendwertes/°C | Deriva termica di zero Temperature deviation zero Temperaturabweichung Nullpunkt | 0,003 % del fondo scala/°C 0,003 % of full scale/°C 0,003 % des Skalenendwertes/°C |
| Cavo standard Standard cable length Standard Kabellänge | 5 m – 4 x 0,25 (schermo non collegato a corpo cella) 5 m – 4 x 0,25 (shield not connected to the load cell body) 5 m – 4 x 0,25 (Abschirmung nicht mit dem Gehäuse der Wägezelle verbunden) | | |

DIMENSIONI – DIMENSIONS – ABMESSUNGEN

CONNESSIONI – CONNECTIONS – ANSCHLÜSSE

| | | | | | | | |
|---------------------|---|--------------------------|---|------------------------|--------------------------------|-------------------------|--------------------------------|
| Rosso Red Rot | Ingresso+ Power supply+ Speisung+ | Nero Black Schwarz | Ingresso- Power supply- Speisung- | Verde Green Grün | Uscita+ Output+ Ausgang+ | Bianco White Weiß | Uscita- Output- Ausgang- |
|---------------------|---|--------------------------|---|------------------------|--------------------------------|-------------------------|--------------------------------|

CARATTERISTICHE – CHARACTERISTICS – EIGENSCHAFTEN