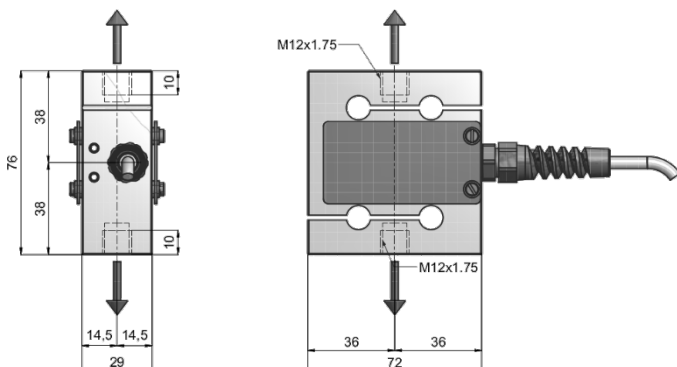



**CELLA DI CARICO A TRAZIONE**  
**TENSION LOAD CELL**  
**ZUGKRAFT-WÄGEZELLE**

A richiesta  
 Upon request  
 Auf Anfrage


**SPECIFICHE TECNICHE – TECHNICAL SPECIFICATION – TECHNISCHE SPEZIFIKATION**

Materiale Material Material	Acciaio inossidabile Stainless Steel Edelstahl	Portata Nominal load Nennlast	25, 50, 110, 245, 330 kg
Carico limite Limit load Grenzlast	150 % del fondo scala 150 % of full scale 150 % des Skalenendwertes	Carico di rottura Breaking load Bruchlast	300 % del fondo scala 300 % of full scale 300 % des Skalenendwertes
Tensione di alimentazione Supply voltage Speisespannung	24 V cc 24 Vdc 24 V Gleichstrom	Segnale di uscita Output signal Ausgangssignal	0 – 10 Vdc in trazione 0 – 10 Vdc in traction 0 – 10 Vdc in Zug
Tolleranza uscita Output tolerance Ausgangstoleranz	0,1 % del fondo scala 0,1 % of full scale 0,1 % des Skalenendwertes	Tolleranza di zero Zero tolerance Nulltoleranz	1 % del fondo scala 1 % of full scale 1 % des Skalenendwertes
Linearità Linearity Linearität	0,03 % del fondo scala 0,03 % of full scale 0,03 % des Skalenendwertes	Isteresi Hysteresis Hysterese	0,03 % del fondo scala 0,03 % of full scale 0,03 % des Skalenendwertes
Ripetibilità Repeatability Wiederholbarkeit	0,03 % del fondo scala 0,03 % of full scale 0,03 % des Skalenendwertes	Resistenza isolamento Insulation resistance Isolationswiderstand	≥ 2000 MΩ
Resistenza ingresso Input resistance Eingangswiderstand	380 – 386 Ω	Resistenza uscita Output resistance Ausgangswiderstand	350 – 353 Ω
Deriva sotto carico (30 minuti) Creep (30 minutes) Kriechfehler (30 Minuten)	0,03 % del fondo scala 0,03 % of full scale 0,03 % des Skalenendwertes	Grado di protezione Protection class Schutzklasse	IP 67
Temperatura di funzionamento Operating temperature Betriebstemperatur	- 20 °C / + 70 °C - 4 °F / 158 °F	Compensazione termica Thermal compensation Thermische Kompensation	- 10 °C / + 40 °C 14 °F / 104 °F
Deriva termica fondo scala Temperature deviation full scale Temperaturabweichung Endwert	0,002 % del fondo scala/°C 0,002 % of full scale/°C 0,002 % des Skalenendwertes/°C	Deriva termica di zero Temperature deviation zero Temperaturabweichung Nullpunkt	0,003 % del fondo scala/°C 0,003 % of full scale/°C 0,003 % des Skalenendwertes/°C
Cavo standard Standard cable length Standard Kabellänge	5 m – 4 x 0,25 (schermo non collegato a corpo cella) 5 m – 4 x 0,25 (shield not connected to the load cell body) 5 m – 4 x 0,25 (Abschirmung nicht mit dem Gehäuse der Wägezelle verbunden)		

**DIMENSIONI – DIMENSIONS – ABMESSUNGEN**

**CONNESSIONI – CONNECTIONS – ANSCHLÜSSE**

Rosso Red Rot	Ingresso+ Power supply+ Speisung+	Nero Black Schwarz	Ingresso- Power supply- Speisung-	Verde Green Grün	Uscita+ Output+ Ausgang+	Bianco White Weiß	Uscita- Output- Ausgang-
---------------------	---	--------------------------	---	------------------------	--------------------------------	-------------------------	--------------------------------

**CARATTERISTICHE – CHARACTERISTICS – EIGENSCHAFTEN**