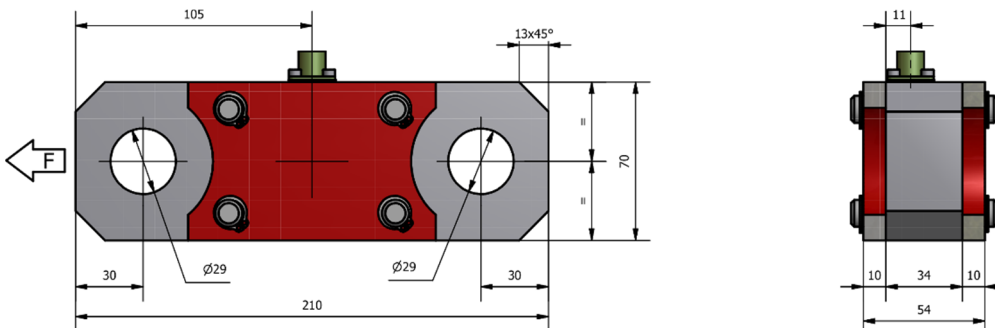



**CELLA DI CARICO A TRAZIONE**  
**TENSION LOAD CELL**  
**ZUGKRAFT-WÄGEZELLE**

A richiesta con certificazione  
 Upon request with certification  
 Auf Anfrage mit Zertifizierung


**SPECIFICHE TECNICHE – TECHNICAL SPECIFICATION – TECHNISCHE SPEZIFIKATION**

Materiale Material Material	Acciaio inossidabile Stainless steel Edelstahl	Portata Nominal load Nennlast	3000, 6500, 8500 kg
Carico limite Limit load Grenzlast	150 % del fondo scala 150 % of full scale 150 % des Skalenendwertes	Carico di rottura Breaking load Bruchlast	500 % del fondo scala (rinforzato) 500 % of full scale (reinforced) 500 % Skalenendwert (verstärkt)
Tensione di alimentazione Supply voltage Speisespannung	Massimo 15 V cc Maximum 15 V dc Maximal 15 V Gleichstrom	Segnale di uscita Output signal Ausgangssignal	1 mV/V
Tolleranza uscita Output tolerance Ausgangstoleranz	0,1 % del fondo scala 0,1 % of full scale 0,1 % des Skalenendwertes	Tolleranza di zero Zero tolerance Nulltoleranz	2 % del fondo scala 2 % of full scale 2 % des Skalenendwertes
Linearità Linearity Linearität	0,03 % del fondo scala 0,03 % of full scale 0,03 % des Skalenendwertes	Isteresi Hysteresis Hysterese	0,03 % del fondo scala 0,03 % of full scale 0,03 % des Skalenendwertes
Ripetibilità Repeatability Wiederholbarkeit	0,03 % del fondo scala 0,03 % of full scale 0,03 % des Skalenendwertes	Resistenza isolamento Insulation resistance Isolationswiderstand	≥ 2000 MΩ
Resistenza ingresso Input resistance Eingangswiderstand	350 – 360 Ω	Resistenza uscita Output resistance Ausgangswiderstand	350 – 353 Ω
Deriva sotto carica (30 minuti) Creep (30 minutes) Kriechfehler (30 Minuten)	0,03 % del fondo scala 0,03 % of full scale 0,03 % des Skalenendwertes	Grado di protezione Protection class Schutzklasse	IP 67
Temperatura di funzionamento Operating temperature Betriebstemperatur	- 20 °C / + 70 °C - 4 °F / 158 °F	Compensazione termica Thermal compensation Thermische Kompensation	- 10 °C / + 40 °C 14 °F / 104 °F
Deriva termica fondo scala Temperature deviation full scale Temperaturabweichung Endwert	0,002 % del fondo scala/°C 0,002 % of full scale/°C 0,002 % des Skalenendwertes/°C	Deriva termica di zero Temperature deviation zero Temperaturabweichung Nullpunkt	0,003 % del fondo scala/°C 0,003 % of full scale/°C 0,003 % des Skalenendwertes/°C
Cavo standard Standard cable length Standard Kabellänge	Connettore maschio a pannello UTS08E4P (Connettore femmina volante UTS6JC8E4S), cavo da definire Panel male connector UTS08E4P (Loose female connector UTS6JC8E4S), cable to be defined Panel-Stecker UTS08E4P (Loose Gegenstecker UTS6JC8E4S), Länge Verbindungskabel zu definieren		

**DIMENSIONI – DIMENSIONS – ABMESSUNGEN**

**CONNESSIONI – CONNECTIONS – ANSCHLÜSSE**

Pin A	Ingresso- Power supply- Speisung-	Pin B	Uscita- Output- Ausgang-	Pin C	Uscita+ Output+ Ausgang+	Pin D	Ingresso+ Power supply+ Speisung+
-------	---	-------	--------------------------------	-------	--------------------------------	-------	---

**CARATTERISTICHE – CHARACTERISTICS – EIGENSCHAFTEN**