

CELLA DI CARICO AL TAGLIO
SHEAR BEAM LOAD CELL
SCHERKRAFT-WÄGEZELLE

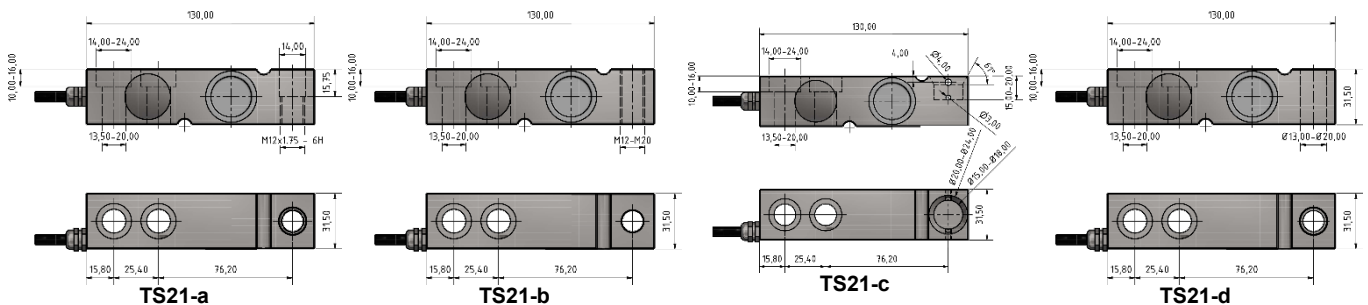
A richiesta con certificazione
 Upon request with certification
 Auf Anfrage mit Zertifizierung



SPECIFICHE TECNICHE – TECHNICAL SPECIFICATION – TECHNISCHE SPEZIFIKATION

Materiale Material Material	Acciaio / Acciaio inossidabile Steel / Stainless steel Stahl / Edelstahl	Portata Nominal load Nennlast	300, 500, 550, 750, 1000, 1100, 1500, 1760, 2000, 2500, 3000 kg
Carico limite Limit load Grenzlast	150 % del fondo scala 150 % of full scale 150 % des Skalenendwertes	Carico di rottura Breaking load Bruchlast	300 % del fondo scala 300 % of full scale 300 % des Skalenendwertes
Tensione di alimentazione Supply voltage Speisespannung	Massimo 15 V cc Maximum 15 V dc Maximal 15 V Gleichstrom	Segnale di uscita Output signal Ausgangssignal	2 mV/V
Tolleranza uscita Output tolerance Ausgangstoleranz	0,1 % del fondo scala 0,1 % of full scale 0,1 % des Skalenendwertes	Tolleranza di zero Zero tolerance Nulltoleranz	1 % del fondo scala 1 % of full scale 1 % des Skalenendwertes
Linearità Linearity Linearität	0,03 % del fondo scala 0,03 % of full scale 0,03 % des Skalenendwertes	Isteresi Hysteresis Hysterese	0,03 % del fondo scala 0,03 % of full scale 0,03 % des Skalenendwertes
Ripetibilità Repeatability Wiederholbarkeit	0,03 % del fondo scala 0,03 % of full scale 0,03 % des Skalenendwertes	Resistenza isolamento Insulation resistance Isolationswiderstand	≥ 2000 MΩ
Resistenza ingresso Input resistance Eingangswiderstand	380 – 386 Ω (Option: 1050 – 1100 Ω)	Resistenza uscita Output resistance Ausgangswiderstand	350 – 353 Ω (Option: 1000 – 1005 Ω)
Deriva sotto carico (30 minuti) Creep (30 minutes) Kriechfehler (30 Minuten)	0,03 % del fondo scala 0,03 % of full scale 0,03 % des Skalenendwertes	Grado di protezione Protection class Schutzklasse	IP 68
Temperatura di funzionamento Operating temperature Betriebstemperatur	- 20 °C / + 70 °C - 4 °F / 158 °F	Compensazione termica Thermal compensation Thermische Kompensation	- 10 °C / + 40 °C 14 °F / 104 °F
Deriva termica fondo scala Temperature deviation full scale Temperaturabweichung Endwert	0,002 % del fondo scala/°C 0,002 % of full scale/°C 0,002 % des Skalenendwertes/°C	Deriva termica di zero Temperature deviation zero Temperaturabweichung Nullpunkt	0,003 % del fondo scala/°C 0,003 % of full scale/°C 0,003 % des Skalenendwertes/°C
Cavo standard Standard cable length Standard Kabellänge	5 m – 4 x 0,25 (schermo non collegato a corpo cella) 5 m – 4 x 0,25 (shield not connected to the load cell body) 5 m – 4 x 0,25 (Abschirmung nicht mit dem Gehäuse der Wägezelle verbunden)		

DIMENSIONI – DIMENSIONS – ABMESSUNGEN



CONNESSIONI – CONNECTIONS – ANSCHLÜSSE

Rosso Red Rot	Ingresso+ Power supply+ Speisung+	Nero Black Schwarz	Ingresso- Power supply- Speisung-	Verde Green Grün	Uscita+ Output+ Ausgang+	Bianco White Weiß	Uscita- Output- Ausgang-
---------------------	---	--------------------------	---	------------------------	--------------------------------	-------------------------	--------------------------------

CARATTERISTICHE – CHARACTERISTICS – EIGENSCHAFTEN