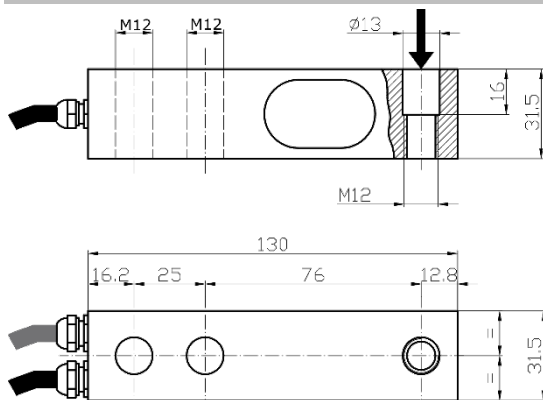


Protezione da sovraccarico per sollevatore a cestello
Overload protection for lifting baskets
Überlastungssicherung für Hebekörbe

SPECIFICHE TECNICHE – TECHNICAL SPECIFICATION – TECHNISCHE SPEZIFIKATION

Materiale cella di carico Material load cell Material Wägezelle	Acciaio inossidabile Stainless steel Edelstahl	Modello cella di carico Load cell model Modell Wägezelle	TS5/M DP
Portata celle di carico Nominal load cells Nennlast Wägezellen	750 kg	Carico cestello Weight load basket Gewichtsbelastung Korb	500 kg @ 4-20 mA
Carico limite celle di carico Limit load for load cells Grenzlast Wägezellen	150 % del fondo scala 150 % of full scale 150 % des Skalenendwertes	Carico di rottura celle di carico Breaking load for load cells Bruchlast der Wägezellen	300 % del fondo scala 300 % of full scale 300 % des Skalenendwertes
Amplificatore di misura (S211 DP) Measuring amplifier (S211 DP) Messverstärker (S211 DP)	Alimentazione 24 V corrente continua, uscita 4-20 mA Power supply 24 V direct current, output 4-20 mA Stromversorgung 24 V Gleichstrom, Ausgang 4-20 mA		
Tolleranza uscita Output tolerance Ausgangstoleranz	0,1 % del fondo scala 0,1 % of full scale 0,1 % des Skalenendwertes	Tolleranza di zero Zero tolerance Nulltoleranz	1 % del fondo scala 1 % of full scale 1 % des Skalenendwertes
Linearità Linearity Linearität	0,03 % del fondo scala 0,03 % of full scale 0,03 % des Skalenendwertes	Isteresi Hysteresis Hysterese	0,03 % del fondo scala 0,03 % of full scale 0,03 % des Skalenendwertes
Ripetibilità Repeatability Wiederholbarkeit	0,03 % del fondo scala 0,03 % of full scale 0,03 % des Skalenendwertes	Resistenza isolamento Insulation resistance Isolationswiderstand	≥ 2000 MΩ
Resistenza ingresso Input resistance Eingangswiderstand	350 – 360 Ω (P1 + P2)	Resistenza uscita Output resistance Ausgangswiderstand	351 – 355 Ω (P1 + P2)
Creep (30 minuti) Creep (30 minutes) Kriechfehler (30 Minuten)	0,03 % del fondo scala 0,03 % of full scale 0,03 % des Skalenendwertes	Grado di protezione Protection class Schutzklasse	IP 67
Temperatura di funzionamento Operating temperature Betriebstemperatur	- 20 °C / + 70 °C - 4 °F / 158 °F	Compensazione termica Thermal compensation Thermische Kompensation	- 10 °C / + 40 °C 14 °F / 104 °F
Deriva termica fondo scala Temperature deviation full scale Temperaturabweichung Endwert	0,002 % del fondo scala/°C 0,002 % of full scale/°C 0,002 % des Skalenendwertes/°C	Deriva termica di zero Temperature deviation zero Temperaturabweichung Nullpunkt	0,003 % del fondo scala/°C 0,003 % of full scale/°C 0,003 % des Skalenendwertes/°C
Cavo standard Standard cable length Standard Kabellänge	5 m – 4 x 0,25 (schermo non collegato a corpo cella) – 2 cavi (nero e grigio) 5 m – 4 x 0,25 (shield not connected to the load cell body) – 2 cables (black and grey) 5 m – 4 x 0,25 (Abschirmung nicht mit dem Gehäuse der Wägezelle verbunden) – 2 Kabel (schwarz+grau)		
Cavo collegamento celle Load cell connection cable Verbindungskabel Wägezelle	40 cm	Materiale scatola di giunzione Material junction box Material Anschlussdose	Alluminio presso fuso Die cast aluminum Aluminium Druckguss
Dimensioni scatola di giunzione Dimensions junction box Abmessungen Anschlussdose	125x80x40 mm senza pressacavo 125x80x40 mm without cable gland 125x80x40 mm ohne Verschraubung	Fissaggio scatola di giunzione Fastening junction box Befestigung Anschlussdose	2 fori Ø 6 mm 2 boreholes Ø 6 mm 2 Bohrungen Ø 6 mm

DIMENSIONI – DIMENSIONS – ABMESSUNGEN

CONNESSIONI – CONNECTIONS – ANSCHLÜSSE

Rosso Red Rot	Ingresso al. + Power supply+ Speisung+	Nero Black Schwarz	Ingresso al. - Power supply- Speisung-	Verde Green Grün	Uscita+ Output+ Ausgang+	Bianco White Weiß	Uscita- Output- Ausgang-		
---------------------	--	--------------------------	--	------------------------	--------------------------------	-------------------------	--------------------------------	--	--