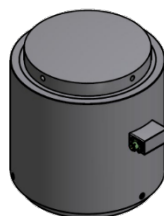
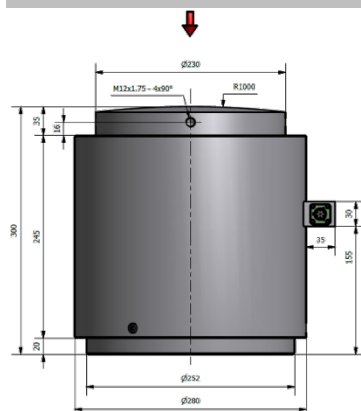



SISTEMA DI PESATURA AP
WEIGHING SYSTEM AP
WÄGESYSTEM AP
SPECIFICHE TECNICHE – TECHNICAL SPECIFICATION – TECHNISCHE SPEZIFIKATION

Materiale Material Material	Acciaio inossidabile Stainless steel Edelstahl	Portata Nominal load Nennlast	500, 1000, 1500 t
Alimentazione Power supply Stromversorgung	220 V ca 220 V ac 220 V Wechselstrom		
Temperatura di funzionamento Operating temperature Betriebstemperatur	- 10 °C / + 50 °C 14 °F / 122 °F	Temperatura di stoccaggio Storage temperature Lagertemperatur	- 20 °C / + 60 °C -4 °F / 140 °F
Display	LCD 5,2" (area visiva 118 x 58 mm) monocromatico ad alto contrasto LCD 5.2 "(visible area 118 x 58 mm) monochromatic high contrast LCD 5,2" (sichtbarer Bereich 118 x 58 mm) Monochrom mit hohem Kontrast		
Risoluzione grafico Graphic resolution Grafikauflösung	240 x 128 Pixel	Retroilluminazione Backlight Hintergrundbeleuchtung	A LED bianchi, intensità regolabile White LEDs, adjustable intensity Weiße LEDs, Intensität einstellbar
Touch screen	Resistivo 4 fili, adatto ad uso con guanti, cicalino Resistive 4 wires, suitable for use with gloves, buzzer Resistiv 4 Drähte, geeignet für die Verwendung mit Handschuhen, Summer		
Frequenza di acquisizione Acquisition frequency Akquisitionshäufigkeit	2000 Hz	Grado di protezione Protection class Schutzklasse	IP 65
Dimensioni valigetta Dimensions case Abmessungen Koffer	400 x 300 x 200 mm 15.7 x 11.8 x 7.9 in	Peso valigetta Weight case Gewicht Koffer	5 kg 11 lbs
Cavo di collegamento Connection cable length Länge Verbindungskabel	5 / 10 m – 6 x 0,30 (schermo non collegato a corpo cella) 5 / 10 m – 6 x 0,30 (shield not connected to the load cell body) 5 / 10 m – 6 x 0,30 (Abschirmung nicht mit dem Gehäuse der Wägezelle verbunden)		

DIMENSIONI – DIMENSIONS – ABMESSUNGEN

CONNESSIONI – CONNECTIONS – ANSCHLÜSSE

--	--	--	--	--	--

CARATTERISTICHE – CHARACTERISTICS – EIGENSCHAFTEN

--	--	--	--	--	--