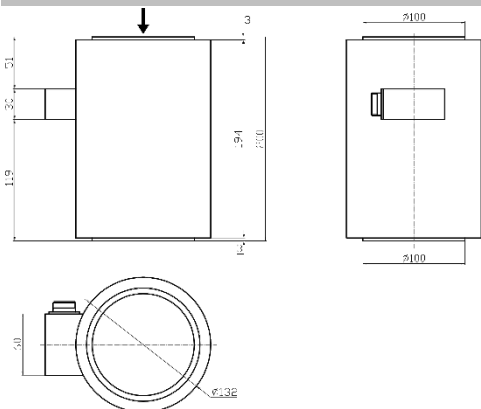



**SISTEMA DI PESATURA CRL PRESS LOAD**  
**WEIGHING SYSTEM CRL PRESS LOAD**  
**WÄGESYSTEM CRL PRESS LOAD**
**SPECIFICHE TECNICHE – TECHNICAL SPECIFICATION – TECHNISCHE SPEZIFIKATION**

|  |  |   |   |
|--|--|---|---|
| Materiale<br>Material<br>Material  | Acciaio inossidabile<br>Stainless steel<br>Edelstahl   | Portata<br>Nominal load<br>Nennlast                                 | 50, 100, 200, 300 t   |
| Alimentazione<br>Power supply<br>Stromversorgung                             | 220 V ca<br>220 V ac<br>220 V Wechselstrom   |   |   |
| Temperatura di funzionamento<br>Operating temperature<br>Betriebstemperatur  | - 10 °C / + 50 °C<br>14 °F / 122 °F  | Temperatura di stoccaggio<br>Storage temperature<br>Lagertemperatur | - 20 °C / + 60 °C<br>-4 °F / 140 °F   |
| Display  | LCD 5,2" (area visiva 118 x 58 mm) monocromatico ad alto contrasto<br>LCD 5.2 "(visible area 118 x 58 mm) monochromatic high contrast<br>LCD 5,2" (sichtbarer Bereich 118 x 58 mm) Monochrom mit hohem Kontrast  |   |   |
| Risoluzione grafico<br>Graphic resolution<br>Grafikauflösung                 | 240 x 128 Pixel  | Retroilluminazione<br>Backlight<br>Hintergrundbeleuchtung           | A LED bianchi, intensità regolabile<br>White LEDs, adjustable intensity<br>Weiße LEDs, Intensität einstellbar |
| Touch screen   | Resistivo 4 fili, adatto ad uso con guanti, cicalino<br>Resistive 4 wires, suitable for use with gloves, buzzer<br>Resistiv 4 Drähte, geeignet für die Verwendung mit Handschuhen, Summer                        |   |   |
| Frequenza di acquisizione<br>Acquisition frequency<br>Akquisitionshäufigkeit | 2000 Hz  | Grado di protezione<br>Protection class<br>Schutzklasse             | IP 65   |
| Dimensioni valigetta<br>Dimensions case<br>Abmessungen Koffer                | 400 x 300 x 200 mm<br>15.7 x 11.8 x 7.9 in   | Peso valigetta<br>Weight case<br>Gewicht Koffer                     | 5 kg<br>11 lbs  |
| Cavo di collegamento<br>Connection cable length<br>Länge Verbindungskabel    | 5 / 10 m – 6 x 0,30 (schermo non collegato a corpo cella)<br>5 / 10 m – 6 x 0,30 (shield not connected to the load cell body)<br>5 / 10 m – 6 x 0,30 (Abschirmung nicht mit dem Gehäuse der Wägezelle verbunden) |   |   |
|  |  |   |   |
|  |  |   |   |
|  |  |   |   |

**DIMENSIONI – DIMENSIONS – ABMESSUNGEN**

**CONNESSIONI – CONNECTIONS – ANSCHLÜSSE**

|  |  |  |  |  |  |
|--|--|--|--|--|--|
|  |  |  |  |  |  |
|--|--|--|--|--|--|

**CARATTERISTICHE – CHARACTERISTICS – EIGENSCHAFTEN**

|  |  |  |  |  |  |
|--|--|--|--|--|--|
|  |  |  |  |  |  |
|--|--|--|--|--|--|