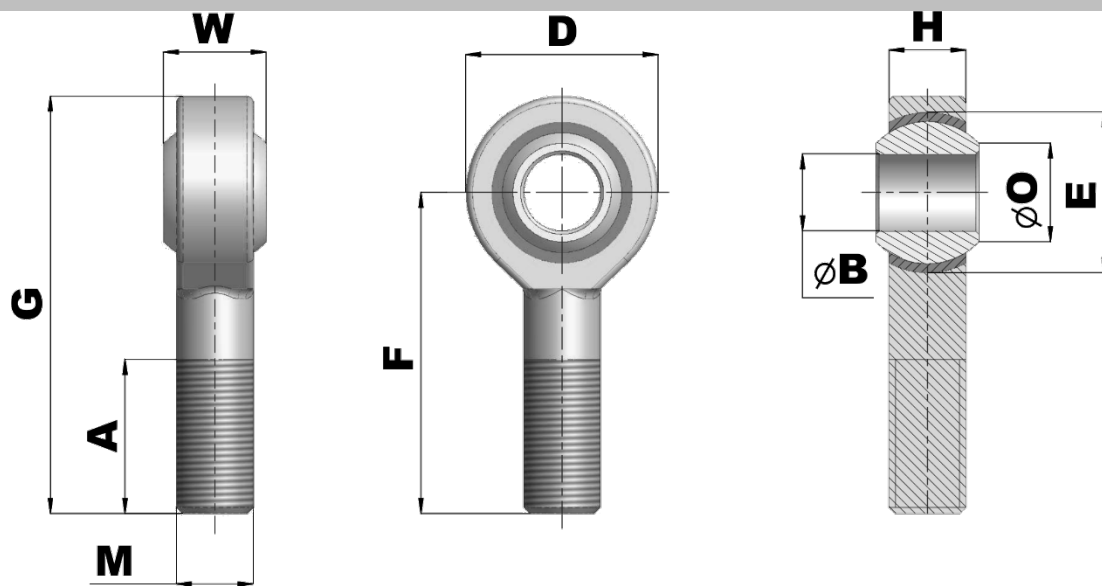



**ACCESSORI DI MONTAGGIO**  
**MOUNTING ACCESSORIES**  
**MONTAGEZUBEHÖR**
**SPECIFICHE TECNICHE – TECHNICAL SPECIFICATION – TECHNISCHE SPEZIFIKATION**

Sfera / Supporto Sphere / Support Kugel / Halterung	Acciaio Steel Stahl	Inserto Inlay Einsatz	Bronzo Bronze Bronze
Uniball JAM	Destro Right Rechts	Uniball JAML	Sinistro Left Links

**DIMENSIONI – DIMENSIONS – ABMESSUNGEN**


Tipo Type Typ	B	W	Dimensioni – Dimensions – Abmessungen (mm)						E	M	Peso Weight Gewicht	CSL (kg)		CSR (kg)
			H	O	D	F	G	A				Rad	Ass	
JAM 5	5	8	7	7,71	16	33	41	20	11,11	M5x0,8	14 g	330	230	490
JAM 6	6	9	7	8,96	18	36	45	22	12,70	M6x1	19 g	460	270	690
JAM 8	8	12	9	10,40	22	42	53	25	15,88	M8x1,25	36 g	840	430	1260
JAM 10	10	14	11	12,92	26	48	63	29	19,05	M10x1,5	60 g	1340	630	2010
JAM 12	12	16	12	15,43	30	54	69	33	22,23	M12x1,75	89 g	1650	800	2470
JAM 14	14	19	14	16,86	34	60	77	36	24,40	M14x2	129 g	2090	1070	3130
JAM 15	15	20	14	18,12	36	63	81	38	26,99	M14x2	148 g	2220	1130	3330
JAM 16	16	21	15	19,39	28	66	85	40	28,58	M16x2	181 g	2470	1290	3700
JAM 17	17	22	16	20,63	40	69	89	42	30,16	M16x1,5	206 g	2730	1450	4090
JAM 18	18	23	17	21,89	42	72	93	44	21,75	M18x1,5	250 g	2990	1620	4490
JAM 20	20	25	18	24,38	46	78	101	47	34,93	M20x1,5	333 g	3460	1890	5180
JAM 22	22	28	20	25,84	50	84	109	51	38,10	M22x1,5	430 g	4070	2290	6100
JAM 25	25	31	22	29,60	56	94	122	57	42,86	M24x2	575 g	4950	2830	7420
JAM 28	28	35	25	32,29	62	103	134	62	47,63	M27x2	795 g	6050	3570	9070
JAM 30	30	37	26	34,81	67	110	143	66	50,80	M30x2	996 g	7340	3960	11000

CSL Carico statico limite (Radiale/Assiale)  
 Static limit load (Radial/Axial)  
 Statische Grenzlast (Radial/Axial)

CSR Carico statico radiale minimo di rottura  
 Minimum radial static breaking load  
 Minimale radiale statische Bruchlast

**CONNESSIONI – CONNECTIONS – ANSCHLÜSSE**
**CARATTERISTICHE – CHARACTERISTICS – EIGENSCHAFTEN**