

Cella di carico a flessione Mod. GS-2

Celle di carico a flessione per pesatura piattaforme, tramogge, serbatoi etc di basse e media portata.

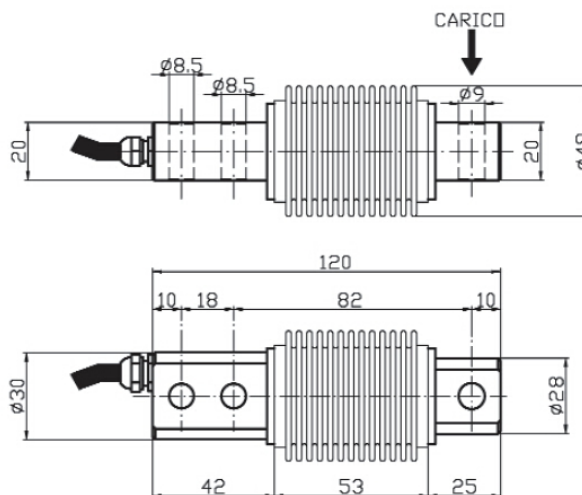
Cella di carico a flessione

Da 40 a 200 kg omologate C3 e C4 OIML
R60/2000-GB1-15.02



Specifiche Tecniche

Materiale	Acciaio Inox
Portata	5÷500 kg
Carico limite	150 % F.S.
Carico di rottura	300 % F.S.
Tensione di alimentazione	Vcc 15 Max
Segnale di uscita	2 mV/V
Tolleranza uscita	0,1 % F.S.
Tolleranza di zero	1 % F.S.
Linearità	0,03 % F.S.
Isteresi	0,03 % F.S.
Ripetibilità	0,03 % F.S.
Resistenza ingresso	380-386 ohm
Resistenza uscita	350-351 ohm
Resistenza isolamento	>= 2000 Mohm
Creep (30 min)	0,03 % F.S.
Compensazione termica	-10 / +40° C
Temperatura lavoro max	-20 / +70° C
Deriva termica di zero	0,003 % F.S. / °C
Deriva termica F.S.	0,002 % F.S. / °C
Grado di protezione	IP 67
Portata	5kg 10kg 15kg 25kg 50kg 100kg 150kg 200kg 250kg 300kg 500kg



Connessioni

CAVO 6C R6 PVC 6X0,30 SCHERMATO

Lunghezza	5 m (schermo non collegato a corpo cella)
Rosso	+ IN
Nero	- IN
Giallo	+ REF
Blu	- REF
Verde	+ OUT
Bianco	- OUT