

## Cella di carico a flessione Mod. GS-1A

Celle di carico a flessione per pesatura  
piattaforme, tramogge, serbatoi etc di basse e  
media portata.

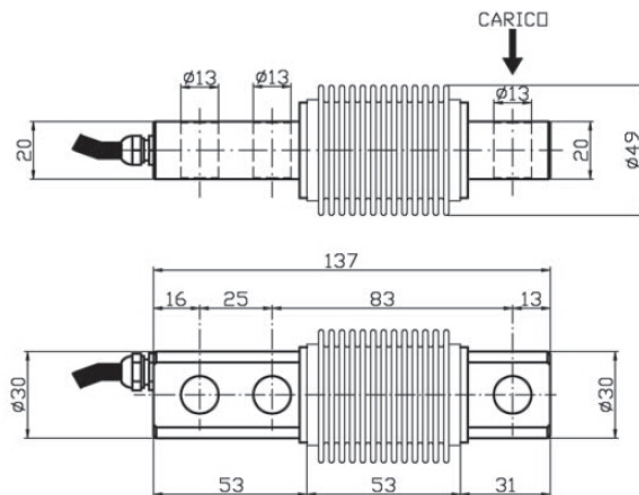
Cella di carico a flessione

Da 75 a 300 kg omologate C3 OIML R60/2000  
GB1-04.04



## Specifiche Tecniche

<b>Materiale</b>	Acciaio
<b>Portata</b>	10÷500 kg
<b>Carico limite</b>	150 % F.S.
<b>Carico di rottura</b>	300 % F.S.
<b>Tensione di alimentazione</b>	Vcc 15 Max
<b>Segnale di uscita</b>	2 mV/V
<b>Tolleranza uscita</b>	0,1 % F.S.
<b>Tolleranza di zero</b>	1 % F.S.
<b>Linearità</b>	0,03 % F.S.
<b>Isteresi</b>	0,03 % F.S.
<b>Ripetibilità</b>	0,03 % F.S.
<b>Resistenza ingresso</b>	380-386 ohm
<b>Resistenza uscita</b>	350-351 ohm
<b>Resistenza isolamento</b>	>= 2000 Mohm
<b>Creep (30 min)</b>	0,03 % F.S.
<b>Compensazione termica</b>	-10 / +40° C
<b>Temperatura lavoro max</b>	-20 / +70° C
<b>Deriva termica di zero</b>	0,003 % F.S. / °C
<b>Deriva termica F.S.</b>	0,002 % F.S. / °C
<b>Grado di protezione</b>	IP 67
<b>Portata</b>	10kg 15kg 20kg 25kg 30kg 50kg 75kg 100kg 150kg 250kg 300kg 500kg



## Connessioni

### CAVO 6C R6 PVC 6X0,30 SCHERMATO

<b>Lunghezza</b>	5 m (schermo non collegato a corpo cella)
Rosso	+ IN
Nero	- IN
Giallo	+ REF
Blu	- REF
Verde	+ OUT
Bianco	- OUT