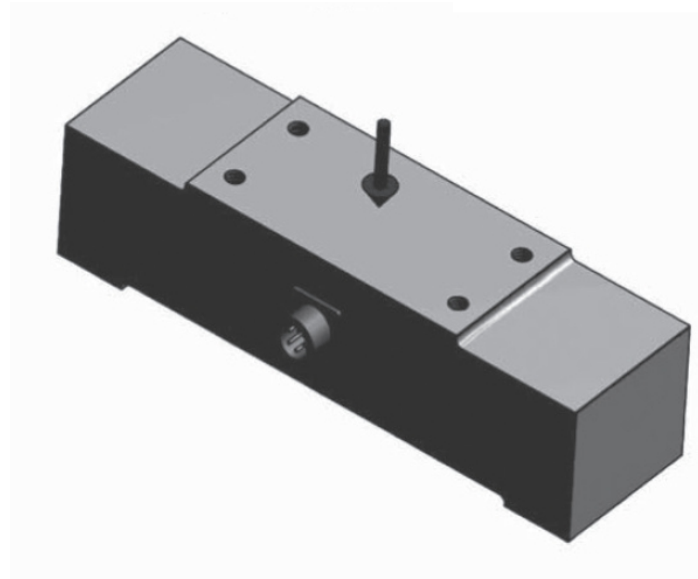


## Cella di carico da rullo Mod. RT320

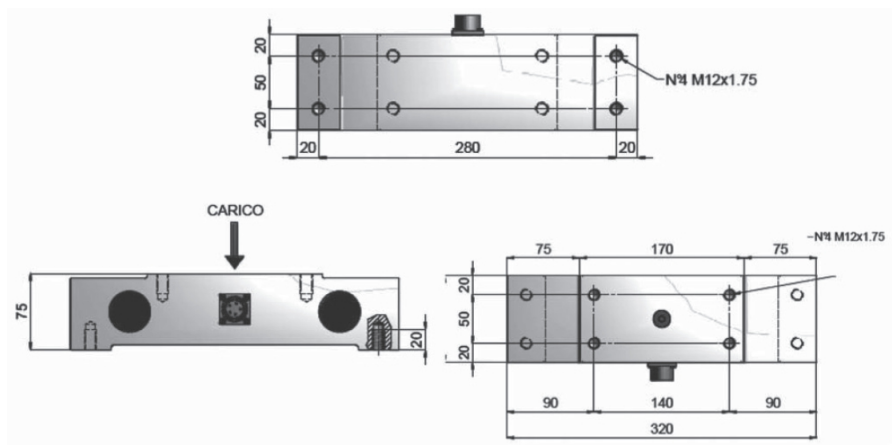
**Caratteristiche:** cella di carico per supporti ritti. Insensibile alle sollecitazioni in due assi escluso quello di misura. Protezione contro i sovraccarichi.

**Applicazioni:** per la misura di tiro nei settori, tessile, carta, gomma, plastica, laminati metallici, pesatura ecc.



## Specifiche Tecniche

<b>Materiale</b>	Acciaio Inox
<b>Portata</b>	10÷100 kN
<b>Carico limite</b>	200 % F.S.
<b>Carico di rottura</b>	500 % F.S.
<b>Deformazione carico nominale</b>	0,10 mm
<b>Tensione di alimentazione</b>	Vcc 12 Max
<b>Sensibilità</b>	1 mV/V
<b>Tolleranza uscita</b>	0,2 % F.S.
<b>Tolleranza di zero</b>	1 % F.S.
<b>Linearità</b>	0,2 % F.S.
<b>Isteresi</b>	0,03 % F.S.
<b>Ripetibilità</b>	0,5 % F.S.
<b>Resistenza ingresso</b>	350-360 ohm
<b>Resistenza uscita</b>	350-351 ohm
<b>Resistenza isolamento</b>	>= 5000 Mohm
<b>Creep (30 min)</b>	0,03 % F.S.
<b>Compensazione termica</b>	-10 / +60° C
<b>Temperatura lavoro max</b>	-20 / +70°C
<b>Deriva termica di zero</b>	0,003 % F.S. / °C
<b>Deriva termica F.S.</b>	0,002 % F.S. / °C
<b>Grado di protezione</b>	IP 65
<b>Portata</b>	10 kN 15 kN 20 kN 30 kN 50 kN 75 kN 100 kN



## Conessioni

### CONNETTORE MIL 4P IT3106A-14S

<b>Lunghezza</b>	5 - 10 m (schermo non collegato a corpo cella)
Pin A	- IN
Pin B	- OUT
Pin C	+ OUT
Pin D	+ IN

### Opzionale CONNETTORE 4P 4-20 mA S154

<b>Lunghezza</b>	5 - 10 m (schermo non collegato a corpo cella)
Pin A	4 mA
Pin C	20 mA

