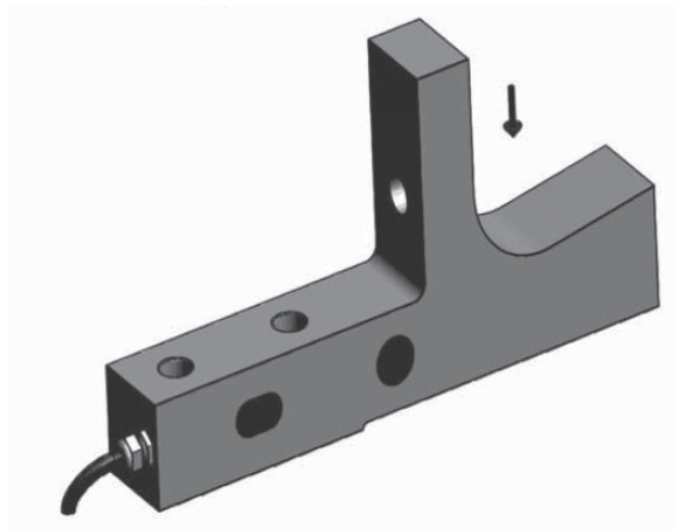


## Cella di carico da rullo Mod. C220

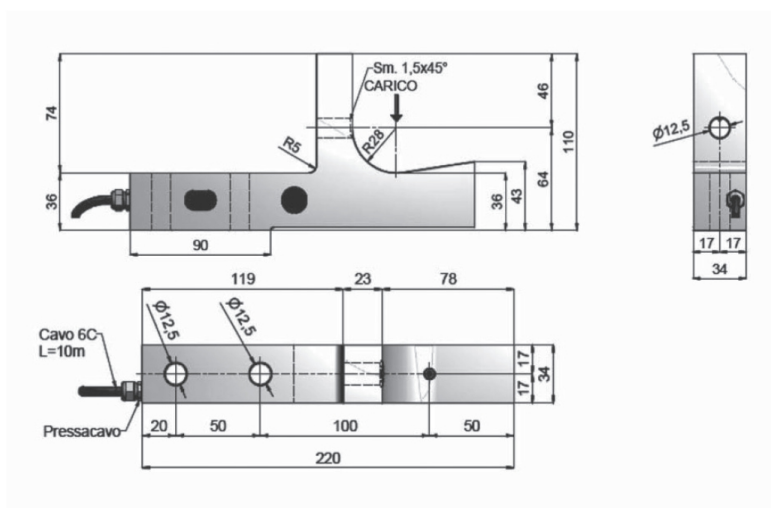
**Caratteristiche:** cella di carico a taglio montaggio a sbalzo, facile da installare con culla d'appoggio. Molto robusta.

**Applicazioni:** per la pesatura di rulli a bobina di tessuti, carta, nylon ecc.



## Specifiche Tecniche

<b>Materiale</b>	Acciaio Inox
<b>Portata</b>	250÷1500 Kg
<b>Carico limite</b>	200 % F.S.
<b>Carico di rottura</b>	300 % F.S.
<b>Deformazione carico nominale</b>	0,10 mm
<b>Tensione di alimentazione</b>	Vcc 12 Max
<b>Sensibilità</b>	1 mV/V
<b>Tolleranza uscita</b>	0,2 % F.S.
<b>Tolleranza di zero</b>	1 % F.S.
<b>Linearità</b>	0,1 % F.S.
<b>Isteresi</b>	0,03 % F.S.
<b>Ripetibilità</b>	0,1 % F.S.
<b>Resistenza ingresso</b>	350-360 ohm
<b>Resistenza uscita</b>	350-353 ohm
<b>Resistenza isolamento</b>	>= 5000 Mohm
<b>Creep (30 min)</b>	0,03 % F.S.
<b>Compensazione termica</b>	-10 / +60° C
<b>Temperatura lavoro max</b>	-20 / +70°C
<b>Deriva termica di zero</b>	0,003 % F.S. / °C
<b>Deriva termica F.S.</b>	0,002 % F.S. / °C
<b>Grado di protezione</b>	IP 65
<b>Portata</b>	250 Kg 500 Kg 1000 Kg 1500 Kg



## Connessioni

### CAVO 6C R6 PVC 6X0,30 SCHERMATO

<b>Lunghezza</b>	<b>10 m (schermo non collegato a corpo cella)</b>
Rosso	+ IN
Nero	- IN
Giallo	+ REF
Blu	- REF
Verde	+ OUT
Bianco	- OUT

