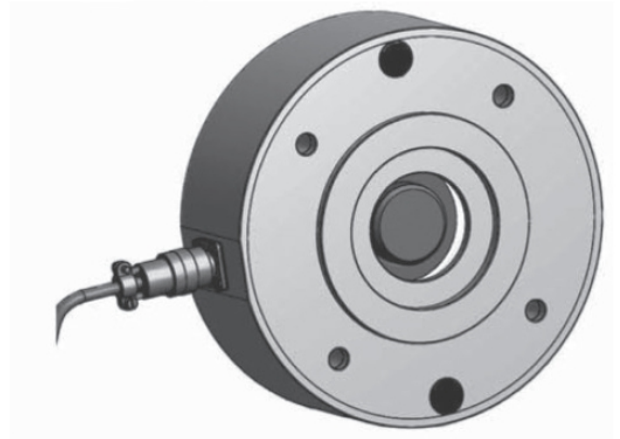


Cella di carico da rullo Mod. R105B/125B/175B

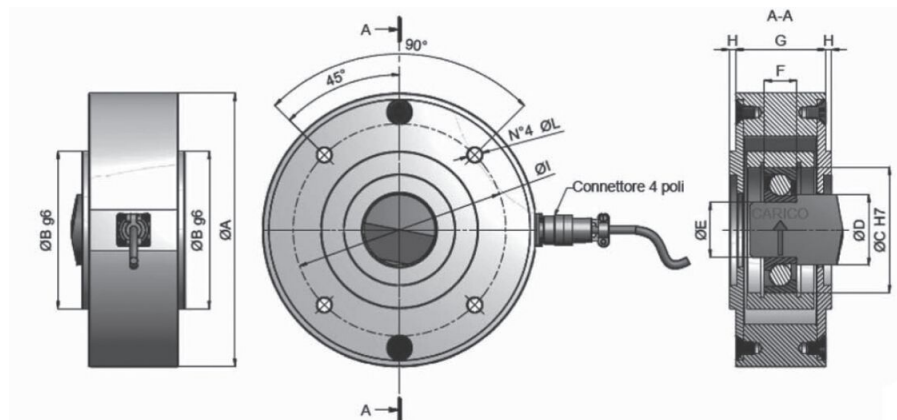
Caratteristiche: foro passante per il perno d'estremità del rullo. Flessibili da installare per macchine nuove o preesistenti. Basso spessore. Protezione contro i sovraccarichi.

Applicazioni: Per la misura di tiro di nastri, tessile, carta, plastica, laminati metallici, gomma, cuoio, macchine flessografiche, macchine per lo sviluppo fotografico ecc.

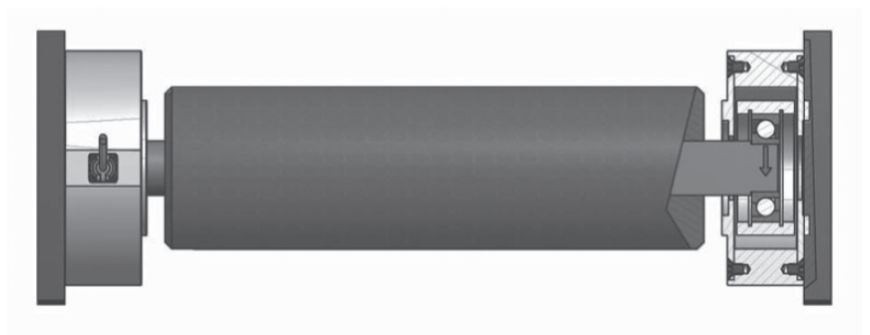


Specifiche Tecniche

Materiale	Acciaio inox/Alluminio
Portata	150÷3000 N
Carico limite	3 X % F.S.
Carico di rottura	20 X % F.S.
Deformazione carico nominale	0,10 mm
Tensione di alimentazione	Vcc 12 Max
Sensibilità	1 mV/V
Tolleranza uscita	0,2 % F.S.
Tolleranza di zero	1 % F.S.
Linearità	0,2 % F.S.
Isteresi	0,03 % F.S.
Ripetibilità	0,2 % F.S.
Resistenza ingresso	350-360 ohm
Resistenza uscita	350-353 ohm
Resistenza isolamento	>= 5000 Mohm
Creep (30 min)	0,03 % F.S.
Compensazione termica	-10 / +60° C
Temperatura lavoro max	-20 / +70°C
Deriva termica di zero	0,003 % F.S. / °C
Deriva termica F.S.	0,002 % F.S. / °C
Grado di protezione	IP 54/IP 65
Portata	150 N 250 N 350 N 500 N 750 N 1000 N 1500 N 2000 N 3000 N



TIPO	CARICO NOMINALE								A	B	C	D	E	F	G	H	I	L	TIPI DI CUSCINETTO	
	150N	250N	350N	500N	750N	1kN	1.5kN	3kN											6203	1203E
R 105/B	150N	250N	350N	500N	750N	1kN			104	60	40	22	17	12	32	3	75	6,5	6203	1203E
R 125/B	150N	250N	300N	500N	750N	1kN	1.5kN	124	70	52	32	25	15	40	4	95	6,5	6205	1205E	
R 175/B	300N	500N	750N	1kN	1.5kN	2kN	3kN	174	100	80	45	35	21	57	4	135	9	6307	1307E	



Connessioni

CONNETTORE M12 RSFM5 MASCHIO

Lunghezza	5 - 10 m (schermo non collegato a corpo cella)
Pin 4	- IN
Pin 2	- OUT
Pin 3	+ IN
Pin 1	+ OUT