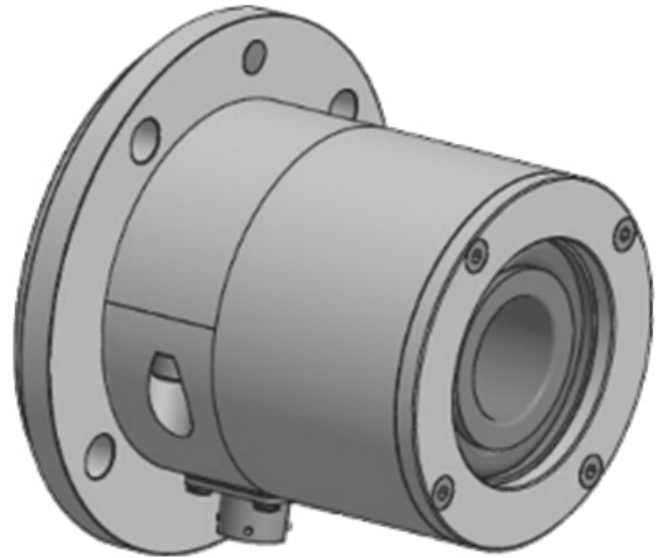


## Cella di carico da rullo Mod. R130

### CELLA DI CARICO DA RULLO

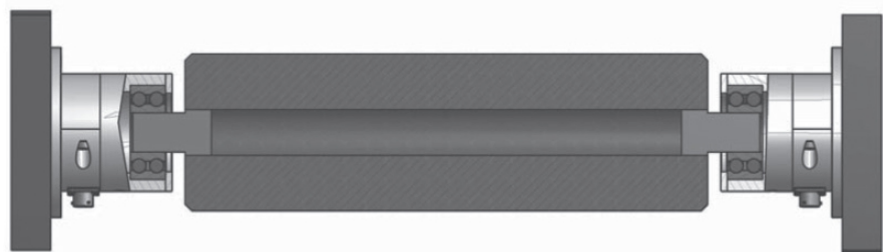
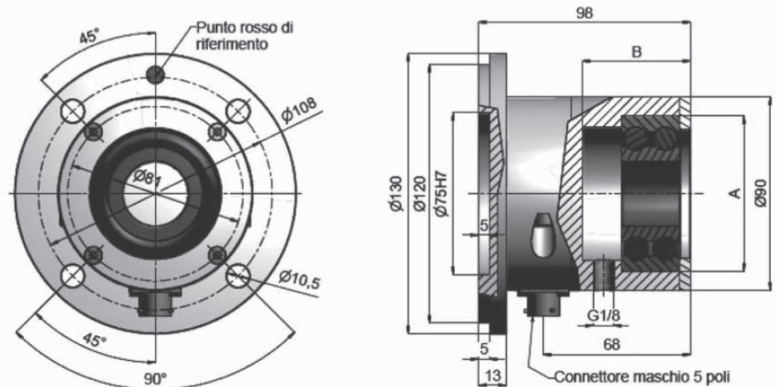
**Caratteristiche:** Cella per cuscinetti  $\varnothing 62/72$  mm, facile da installare, bassa deformazione, possibilità ingrassaggio. Protezione contro i sovraccarichi.

**Applicazioni:** Per la misura di tiro di nastri, tessile, carta, plastica, laminati metallici, gomma, cuoio, macchine flessografiche ecc.



## Specifiche Tecniche

<b>Materiale</b>	Acciaio
<b>Portata</b>	500, 1000, 2000, 3000, 5000 N
<b>Carico limite</b>	300 % F.S.
<b>Carico di rottura</b>	500 % F.S.
<b>Deformazione carico nominale</b>	0,15 mm
<b>Tensione di alimentazione</b>	Massimo 18 V cc
<b>Sensibilità</b>	1 mV/V
<b>Tolleranza uscita</b>	0,1 % F.S.
<b>Tolleranza di zero</b>	1 % F.S.
<b>Linearità</b>	0,1 % F.S.
<b>Isteresi</b>	0,03 % F.S.
<b>Ripetibilità</b>	0,1 % F.S.
<b>Resistenza ingresso</b>	350-360 ohm
<b>Resistenza uscita</b>	350-353 ohm
<b>Resistenza isolamento</b>	$\geq 2000$ Mohm
<b>Deriva sotto carico (30 minuti)</b>	0,03 % F.S.
<b>Compensazione termica</b>	-10 / +40°C (14 / +104°F)
<b>Temperatura di funzionamento</b>	-20 / +70°C (-4 / +158°F)
<b>Deriva termica di zero</b>	0,003 % F.S. / °C
<b>Deriva termica fondo scala</b>	0,002 % F.S. / °C
<b>Grado di protezione</b>	IP 54
<b>Connessione</b>	Connettore maschio a pannello UTS08E4P Connettore femmina volante UTS6JC8E4S, cavo di collegamento 4 x 0,25 (lunghezza da definire)
<b>Cavo standard</b>	



## Connessioni

### CONNETTORE MIL 6P VPT02A10-6P

<b>Lunghezza</b>	5 - 10 m (schermo non collegato a corpo cella)
Pin A	+ OUT
Pin B	- OUT
Pin C	+ IN
Pin D	+ OUT
Pin E	NC
Pin F	NC