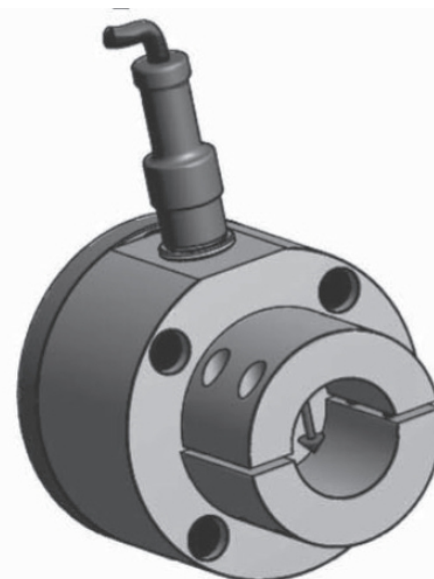


## Cella di carico da rullo Mod. R84MR

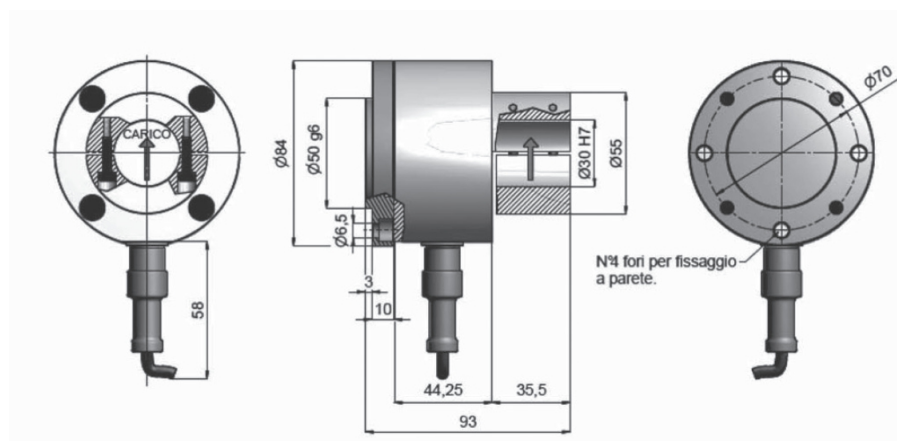
**Caratteristiche:** possibilità di ruotare il corpo sensibile +/-18° per allineare il rullo. Facili da montare.

**Applicazioni:** per la misura del tiro per nastri, tessile, carta, laminati metallici, nylon, macchine flessografiche, macchine di sviluppo fotografico, ecc.



## Specifiche Tecniche

<b>Materiale</b>	Acciaio Inox
<b>Portata</b>	50÷1000 N
<b>Carico limite</b>	300 % F.S.
<b>Carico di rottura</b>	500 % F.S.
<b>Deformazione carico nominale</b>	0,12 mm
<b>Tensione di alimentazione</b>	Vcc 12 Max
<b>Sensibilità</b>	1,8 mV/V
<b>Tolleranza uscita</b>	0,2 % F.S.
<b>Tolleranza di zero</b>	1 % F.S.
<b>Linearità</b>	0,2 % F.S.
<b>Isteresi</b>	0,05 % F.S.
<b>Ripetibilità</b>	0,2 % F.S.
<b>Resistenza ingresso</b>	350-360 ohm
<b>Resistenza uscita</b>	350-353 ohm
<b>Resistenza isolamento</b>	>= 5000 Mohm
<b>Creep (30 min)</b>	0,03 % F.S.
<b>Compensazione termica</b>	-10 / +60° C
<b>Temperatura lavoro max</b>	-20 / +70°C
<b>Deriva termica di zero</b>	0,003 % F.S. / °C
<b>Deriva termica F.S.</b>	0,002 % F.S. / °C
<b>Grado di protezione</b>	IP 54
<b>Portata</b>	50 N 100 N 250 N 350 N 500 N 750 N 1000 N



## Conessioni

### CONNETTORE MIL 6P VPT02A10-6P

**Lunghezza** 5 - 10 m (schermo non collegato a corpo cella)

Pin A	+ OUT
Pin B	- OUT
Pin C	+ IN
Pin D	+ OUT
Pin E	NC
Pin F	NC

