

Cella di carico da rullo Mod. R84CR

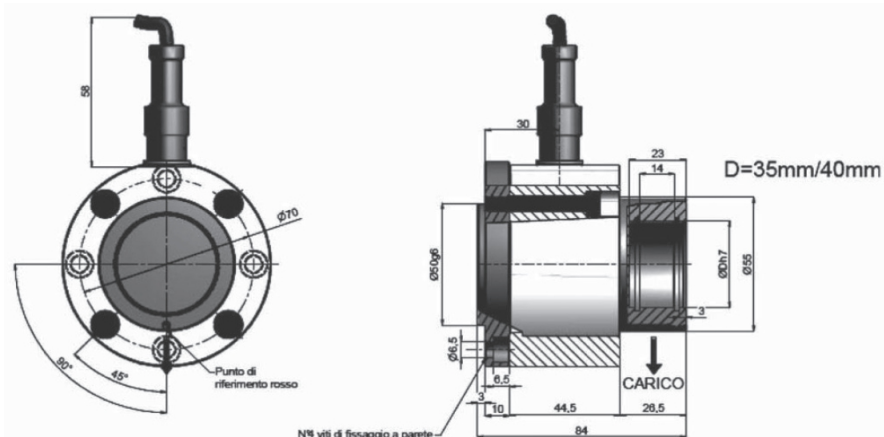
Caratteristiche: possibilità di ruotare il corpo sensibile +/- 18° per allineare il rullo. Facili da montare. Protezione contro i sovraccarichi.

Applicazioni: misura del tiro di nastri, tessile, carta, laminati metallici, nylon, macchine flessografiche, macchine sviluppo fotografico ecc.



Specifiche Tecniche

| | |
|-------------------------------------|--|
| Materiale | Acciaio Inox |
| Portata | 50÷1000 N |
| Carico limite | 300 % F.S. |
| Carico di rottura | 500 % F.S. |
| Deformazione carico nominale | 0,12 mm |
| Tensione di alimentazione | Vcc 12 Max |
| Sensibilità | 2 mV/V |
| Tolleranza uscita | 0,2 % F.S. |
| Tolleranza di zero | 1 % F.S. |
| Linearità | 0,2 % F.S. |
| Isteresi | 0,05 % F.S. |
| Ripetibilità | 0,2 % F.S. |
| Resistenza ingresso | 350-360 ohm |
| Resistenza uscita | 350-353 ohm |
| Resistenza isolamento | >= 5000 Mohm |
| Creep (30 min) | 0,03 % F.S. |
| Compensazione termica | -10 / +60° C |
| Temperatura lavoro max | -20 / +70° C |
| Deriva termica di zero | 0,003 % F.S. / °C |
| Deriva termica F.S. | 0,002 % F.S. / °C |
| Grado di protezione | IP 54 |
| Portata | 50 N 100 N 250 N 350 N 500 N 750 N 1000 N |



Conessioni

CONNETTORE MIL 6P VPT02A10-6P

| | |
|------------------|--|
| Lunghezza | 5 - 10 m (schermo non collegato a corpo cella) |
| Pin A | + OUT |
| Pin B | - OUT |
| Pin C | + IN |
| Pin D | + OUT |
| Pin E | NC |
| Pin F | NC |