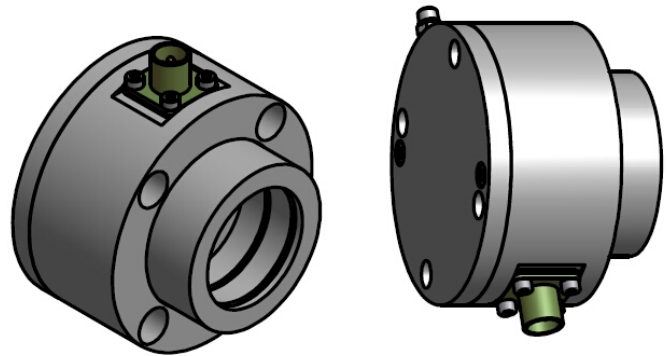


Cella di carico da rullo Mod. R84

CELLA DI CARICO DA RULLO

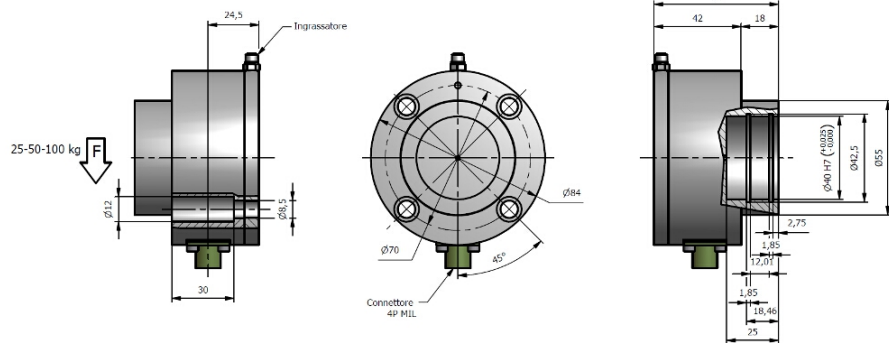
Caratteristiche: possibilità ingrassaggio cuscinetto lateralmente, facili da montare, forature standard. Possibilità amplificatore interno 4-20mA. Per cuscinetti da diam. 32, 35, 40.

Applicazioni: per la misura del tiro di nastri, tessile, carta, laminati metallici, plastica, macchine flessografiche, macchine per sviluppo fotografico, ecc.



Specifiche Tecniche

Materiale	Acciaio inox+Acciaio
Portata	150, 250, 350, 500, 750, 1000 N
Carico limite	300 % F.S.
Carico di rottura	500 % F.S.
Deformazione carico nominale	0,12 mm
Tensione di alimentazione	Massimo 18 V cc
Sensibilità	1 mV/V
Tolleranza uscita	0,1 % F.S.
Tolleranza di zero	1 % F.S.
Linearità	0,1 % F.S.
Isteresi	0,03 % F.S.
Ripetibilità	0,1 % F.S.
Resistenza ingresso	350-360 ohm
Resistenza uscita	350-353 ohm
Resistenza isolamento	>= 2000 Mohm
Deriva sotto carico (30 minuti)	0,03 % F.S.
Compensazione termica	-10 / +40°C (14 / +104°F)
Temperatura di funzionamento	-20 / +70°C (-4 / +158°F)
Deriva termica di zero	0,003 % F.S. / °C
Deriva termica fondo scala	0,002 % F.S. / °C
Grado di protezione	IP 54
Connessione	Connettore maschio a pannello UTS08E4P
Cavo standard	Connettore femmina volante UTS6JC8E4S, cavo di collegamento 4 x 0,25 (lunghezza da definire)
Uscite Analogiche	



Connessioni

CONNETTORE MIL 4P IT3106A-14S

Lunghezza	5 m (schermo non collegato a corpo cella)
Pin A	- IN
Pin B	- OUT
Pin C	+ OUT
Pin D	+ IN

Opzionale CONNETTORE 4P 4-20 mA S154

Lunghezza	5 m (schermo non collegato a corpo cella)
Pin A	4 mA
Pin C	20 mA