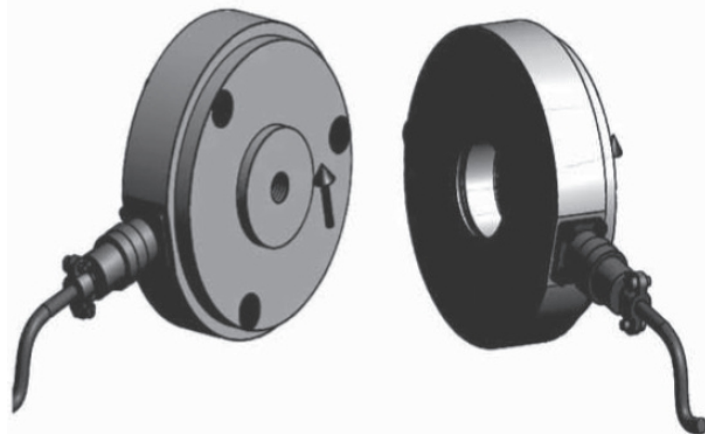


Cella di carico da rullo Mod. R104F

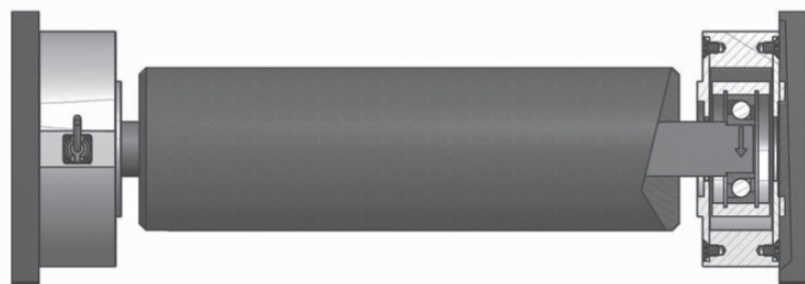
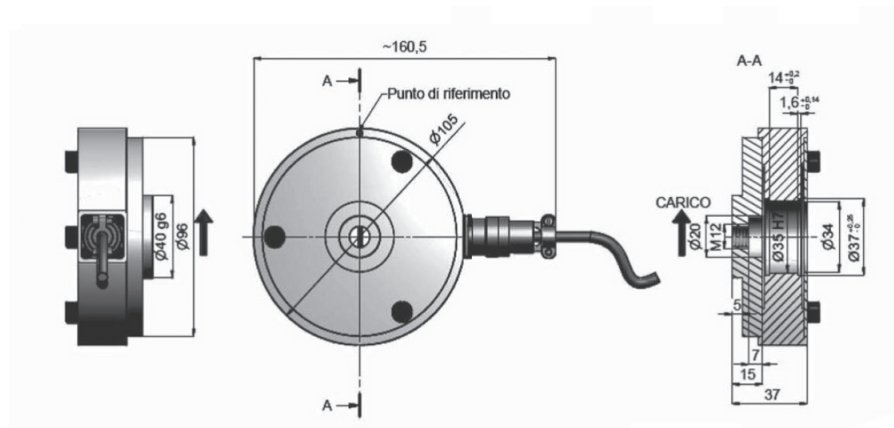
Caratteristiche: possibilità di ruotare la cella di carico di 360°. Flessibili da installare per macchine nuove o preesistenti. Basso spessore. Protezione contro i sovraccarichi. Per cuscinetti diam. esterno 28, 32, 35, 40, 42 mm.

Applicazioni: per la misura del tiro di nastri o tessuti, per carta, laminati metallici, plastica, gomma, macchine flessografiche, macchine per sviluppo fotografico ecc.



Specifiche Tecniche

Materiale	Acciaio inox/Alluminio
Portata	150÷1000 N
Carico limite	5 X % F.S.
Carico di rottura	20 X % F.S.
Deformazione carico nominale	0,10 mm
Tensione di alimentazione	Vcc 12 Max
Sensibilità	1 mV/V
Tolleranza uscita	0,2 % F.S.
Tolleranza di zero	1 % F.S.
Linearità	0,2 % F.S.
Isteresi	0,03 % F.S.
Ripetibilità	0,2 % F.S.
Resistenza ingresso	350-360 ohm
Resistenza uscita	350-353 ohm
Resistenza isolamento	>= 5000 Mohm
Creep (30 min)	0,03 % F.S.
Compensazione termica	-10 / +60° C
Temperatura lavoro max	-20 / +70° C
Deriva termica di zero	0,003 % F.S. / °C
Deriva termica F.S.	0,002 % F.S. / °C
Grado di protezione	IP 54/IP 65
Portata	150 N 250 N 350 N 500 N 750 N 1000 N



Conessioni

CONNETTORE M12 RSFM5 MASCHIO

Lunghezza	5 m (schermo non collegato a corpo cella)
Pin 4	- IN
Pin 2	- OUT
Pin 3	+ IN
Pin 1	+ OUT