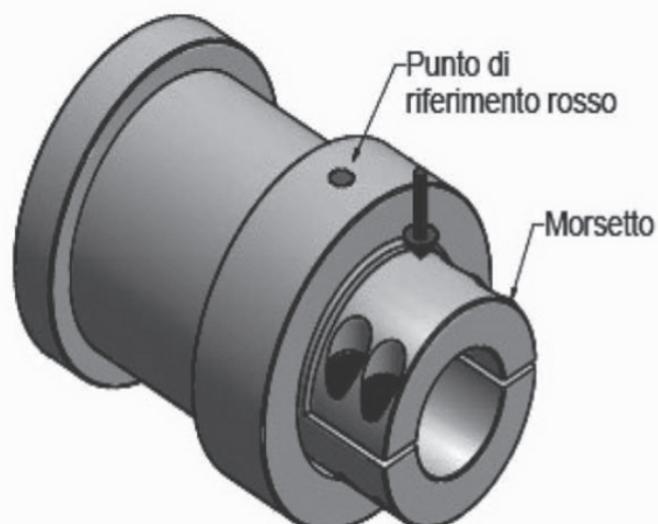


Cella di carico da rullo Mod. R80M

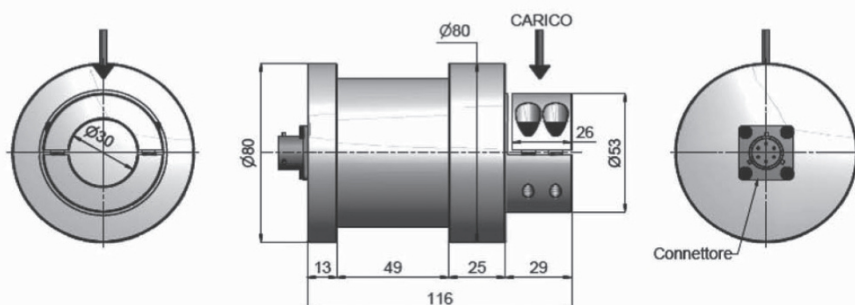
Caratteristiche: Possibilità di ruotare la cella di carico di 360° per compensare il non allineamento. Facile da montare, protezione contro i sovraccarichi.

Applicazioni: per la misura del tiro di nastri, tessuti, carta, laminati metallici, plastica, macchine flessografe etc.



Specifiche Tecniche

Materiale	Acciaio
Portata	125÷1000 N
Carico limite	200 % F.S.
Carico di rottura	300 % F.S.
Deformazione carico nominale	0,12 mm
Tensione di alimentazione	Vcc 12 Max
Sensibilità	1,5 mV/V
Tolleranza uscita	0,2 % F.S.
Tolleranza di zero	1 % F.S.
Linearità	0,2 % F.S.
Isteresi	0,03 % F.S.
Ripetibilità	0,2 % F.S.
Resistenza ingresso	350-360 ohm
Resistenza uscita	350-353 ohm
Resistenza isolamento	>= 5000 Mohm
Creep (30 min)	0,03 % F.S.
Compensazione termica	-10 / +60° C
Temperatura lavoro max	-20 / +70° C
Deriva termica di zero	0,003 % F.S. / °C
Deriva termica F.S.	0,002 % F.S. / °C
Grado di protezione	IP 54
Portata	125 N 250 N 350 N 500 N 750 N 1000 N



Conessioni

CONNETTORE MIL 4P IT3106A-14S

Lunghezza	5 m (schermo non collegato a corpo cella)
Pin A	- IN
Pin B	- OUT
Pin C	+ OUT
Pin D	+ IN