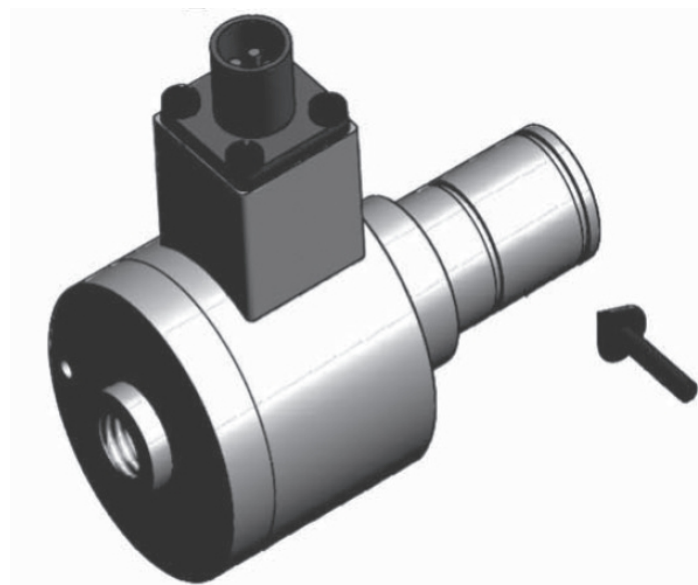


Cella di carico da rullo Mod. R44

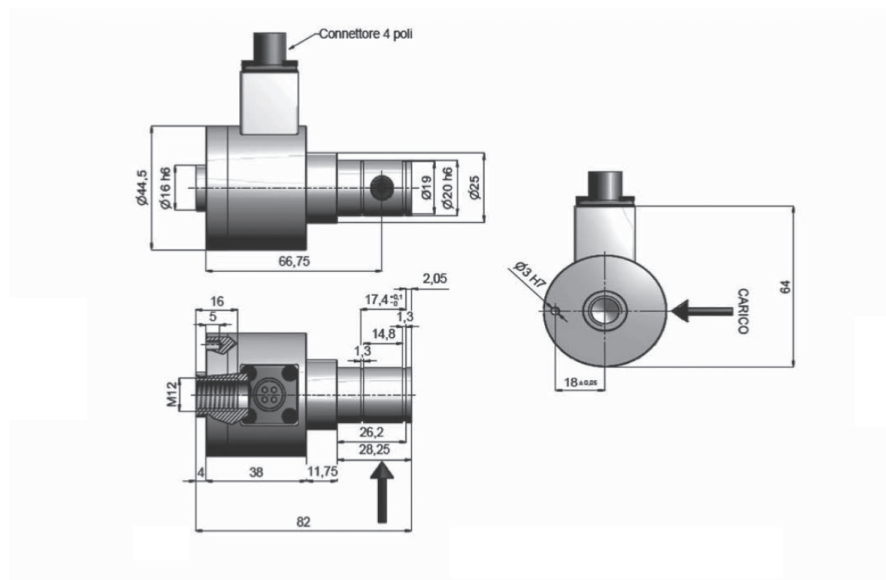
Caratteristiche: compatta, facile da montare. Orientabile tramite il foro M12. Minima deformazione a carico nominale. Protezione contro i sovraccarichi.

Applicazioni: per la misura del tiro di nastri, carta, film plastici, gomma, laminati metallici, tessile, macchine flessografiche etc.



Specifiche Tecniche

Materiale	Acciaio
Portata	100, 250, 500, 750, 1000 N
Carico limite	400 % F.S.
Carico di rottura	500 % F.S.
Deformazione carico nominale	0,08 mm
Tensione di alimentazione	Massimo 18 V cc
Sensibilità	1 mV/V
Tolleranza uscita	0,1 % F.S.
Tolleranza di zero	0,5 % F.S.
Linearità	0,1% F.S.
Isteresi	0,03 % F.S.
Ripetibilità	0,1 % F.S.
Resistenza ingresso	350-360 ohm
Resistenza uscita	350-353 ohm
Resistenza isolamento	>= 2000 Mohm
Deriva sotto carico (30 minuti)	0,03 % F.S.
Compensazione termica	-10 / +40°C (14 / +104°F)
Temperatura di funzionamento	-20 / +70°C (-4 / +158°F)
Deriva termica di zero	0,003 % F.S. / °C
Deriva termica fondo scala	0,002 % F.S. / °C
Grado di protezione	IP 54
Connessione	Connettore maschio a pannello UTS08E4P
Cavo standard	Connettore femmina volante UTS6JC8E4S, cavo di collegamento 4 x 0,25 (lunghezza da definire)



Connessioni

CONNETTORE M8 RSMF 4/0.5M

Lunghezza	5 m (schermo non collegato a corpo cella)
Pin 1	+ IN
Pin 2	- OUT
Pin 3	- IN
Pin 4	+ OUT