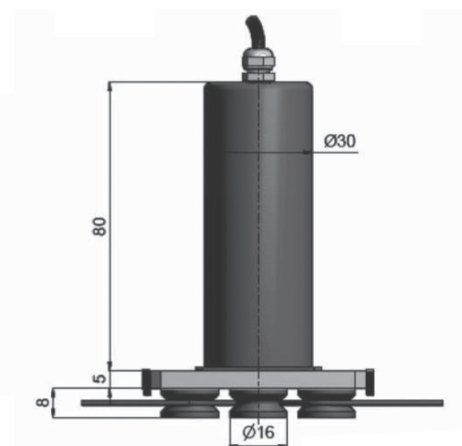
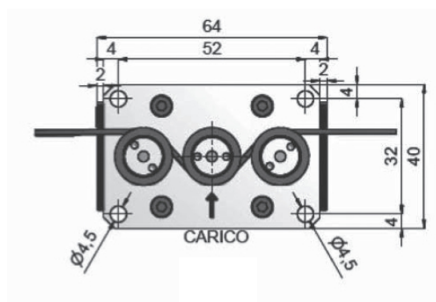
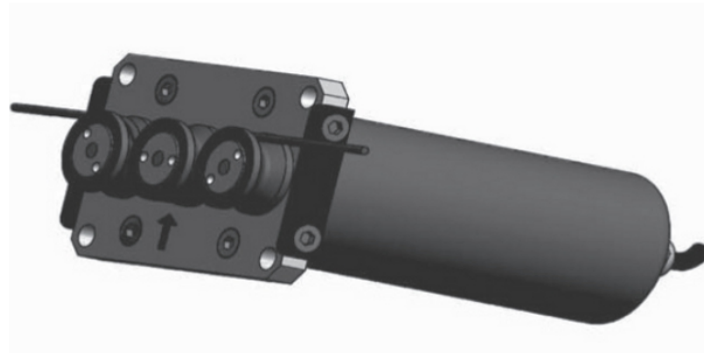


Cella di carico da puleggia Mod. P100/3W

CELLA DI CARICO DA PULEGGIA

Caratteristiche: l'unità di misura TRIO è utilizzata per misurare in modo continuo, durante il processo di produzione, il tiro. Il sistema viene realizzato a tre pulegge, di cui sulla centrale è montata la cella di carico.

Applicazioni: bobinatrici, avvolgitori, svolgitori, tendifilo e qualsiasi applicazione che debba misurare la tensione di fili, fettucce, fibre ottiche, fili in rame, acciaio, poliammide ecc.



Specifiche Tecniche

Materiale	Alluminio
Portata	50, 100, 200, 500, 1000, 2000 g
Carico limite	300 % F.S.
Carico di rottura	500 % F.S.
Tensione di alimentazione	14 30 V cc massimo
Segnale di uscita	0 - 10 Vdc
Tolleranza uscita	0,2 % F.S.
Linearità	0,2 % F.S.
Isteresi	0,03 % F.S.
Temperatura di funzionamento	-20 / +70°C (-4 / +158°F)
Grado di protezione	IP 54
Cavo standard	3 m 4 x 0,25 (schermo non collegato a corpo cella)
Uscite Analogiche	

