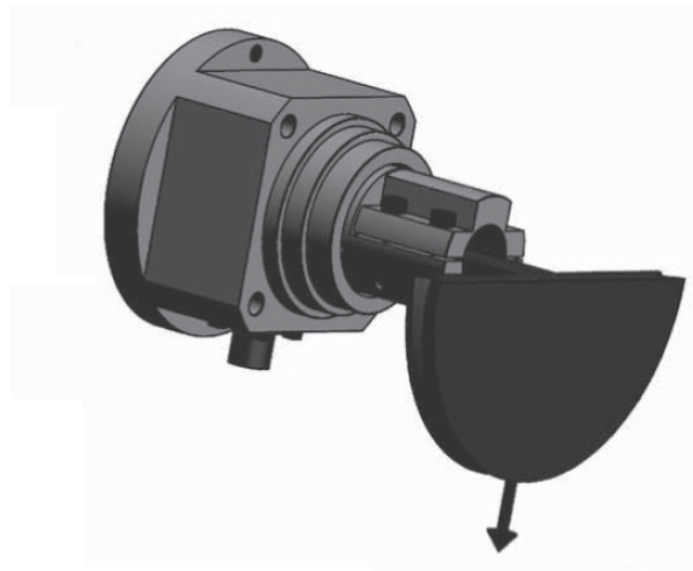


## Cella di carico da puleggia Mod. P89-104

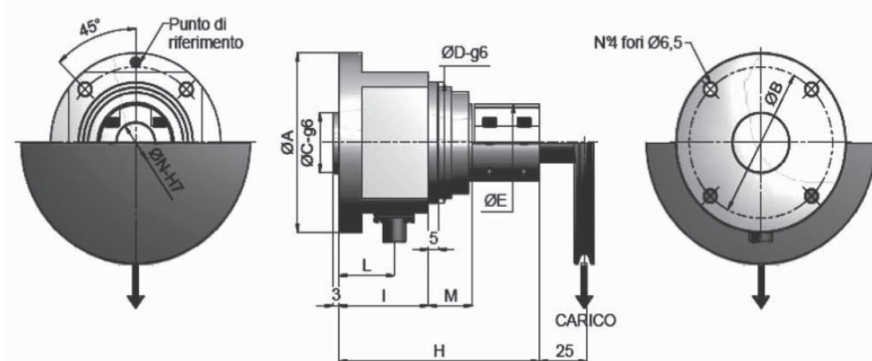
**Caratteristiche:** compatta, precisa, ottima risoluzione. Facile da montare. Protezione contro i sovraccarichi.

**Applicazioni:** bobinatrici, avvolgitori, svolgitori, tendifilo e qualsiasi applicazione che si debba misurare il tiro di cavi, fettucce, fibre ottiche, fili tessili, ecc.

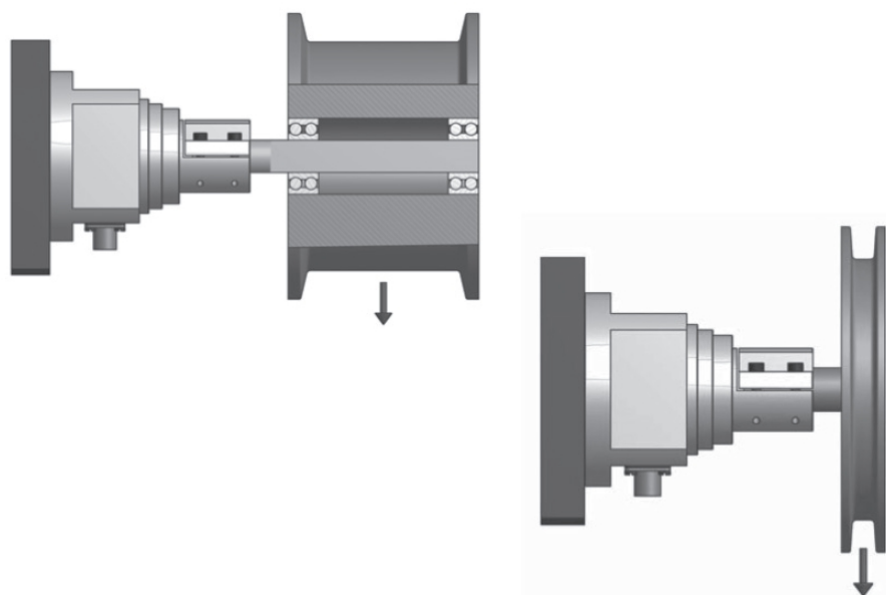


## Specifiche Tecniche

<b>Materiale</b>	Alluminio/Acciaio
<b>Portata</b>	25÷1000 N
<b>Carico limite</b>	300 % F.S.
<b>Carico di rottura</b>	500 % F.S.
<b>Tensione di alimentazione</b>	Vcc 12 Max
<b>Sensibilità</b>	1 mV/V
<b>Tolleranza uscita</b>	0,2 % F.S.
<b>Tolleranza di zero</b>	1 % F.S.
<b>Linearità</b>	0,2 % F.S.
<b>Isteresi</b>	0,2 % F.S.
<b>Ripetibilità</b>	0,2 % F.S.
<b>Resistenza ingresso</b>	350-360 ohm
<b>Resistenza uscita</b>	350-351 ohm
<b>Resistenza isolamento</b>	>= 5000 Mohm
<b>Creep (30 min)</b>	0,03 % F.S.
<b>Compensazione termica</b>	-10 / +50° C
<b>Temperatura lavoro max</b>	-20 / +70°C
<b>Deriva termica di zero</b>	0,003 % F.S. / °C
<b>Deriva termica F.S.</b>	0,002 % F.S. / °C
<b>Grado di protezione</b>	IP 54
<b>Portata</b>	25 N 50 N 125 N 250 N 500 N 1000 N



TIPO	FORZA NOMINALE	A	B	C	D	E	H	I	L	M	N
P 89/25	25N										
P 89/50	50N	89	75	30	60	38	105	47	29	23	20
P 89/125	125N										
P 104/250	250N										
P 104/500	500N	104	90	60	80	65	115	52	34	30	30
P 104/1000	1000N										



## Connessioni

### CONNETTORE MIL 4P IT3106A-14S

<b>Lunghezza</b>	3 m (schermo non collegato a corpo cella)
Pin A	- IN
Pin B	- OUT
Pin C	+ OUT
Pin D	+ IN