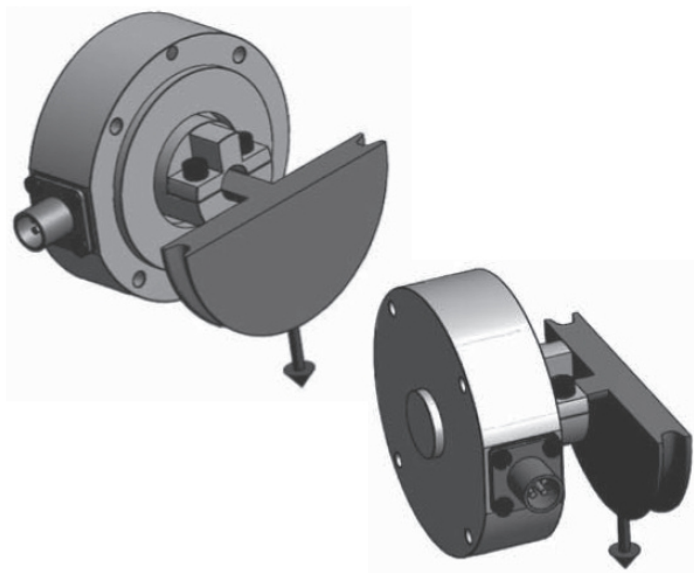


Cella di carico da puleggia Mod. PS79-104

Caratteristiche: compatta, precisa, ottima risoluzione. Facile da montare. Protezione contro i sovraccarichi.

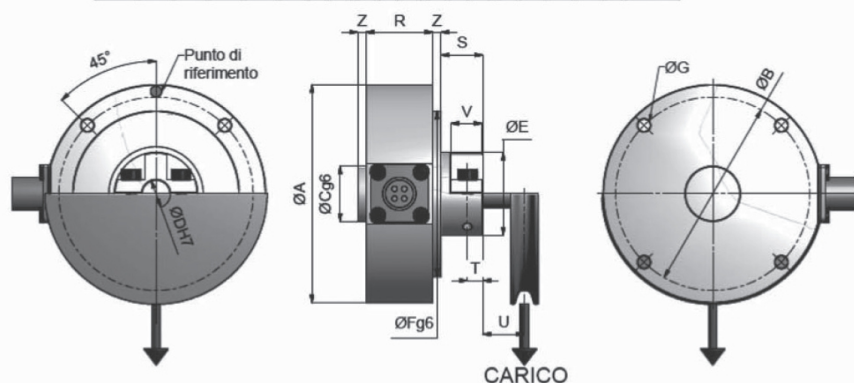
Applicazioni: bobinatrici, avvolgitori, svolgitori, tendifilo e qualsiasi applicazione che si debba misurare il tiro di cavi, fettucce, fibre ottiche, fili tessili, ecc.



Specifiche Tecniche

Materiale	Alluminio/Acciaio
Portata	10÷1000 N
Carico limite	300 % F.S.
Carico di rottura	500 % F.S.
Tensione di alimentazione	Vcc 12 Max
Sensibilità	1 mV/V
Tolleranza uscita	0,2 % F.S.
Tolleranza di zero	1 % F.S.
Linearità	0,2 % F.S.
Isteresi	0,2 % F.S.
Ripetibilità	0,2 % F.S.
Resistenza ingresso	350-360 ohm
Resistenza uscita	350-351 ohm
Resistenza isolamento	>= 5000 Mohm
Creep (30 min)	0,03 % F.S.
Compensazione termica	-10 / +50° C
Temperatura lavoro max	-20 / +70°C
Deriva termica di zero	0,003 % F.S. / °C
Deriva termica F.S.	0,002 % F.S. / °C
Grado di protezione	IP 54
Portata	10 N 25 N 50 N 100 N 250 N 500 N 1000 N

TIPO	FORZA NOMINALE				A	B	C	D	E	F	G	R	S	T	U			V	Z	MATERIALE
	10N	25N	50N	100N											SOL A	SOL B				
PS 79	10N	25N	50N	100N	79	70	20	10	30	60	4,5	24	15	6	8-12	26-30	12	3	3	ALLUMINIO
PS 79		250N	500N	1000N	79	70	20	10	30	60	4,5	24	15	6	8-12	26-30	12	3	3	ACCIAIO
PS104		250N	500N	1000N	104	75	60	25	50	60	6,5	32	30	14	12-18	36-40	28	3	3	ALLUMINIO



Connessioni

CONNETTORE MIL 4P IT3106A-14S

Lunghezza	3 m (schermo non collegato a corpo cella)
Pin A	- IN
Pin B	- OUT
Pin C	+ OUT
Pin D	+ IN

