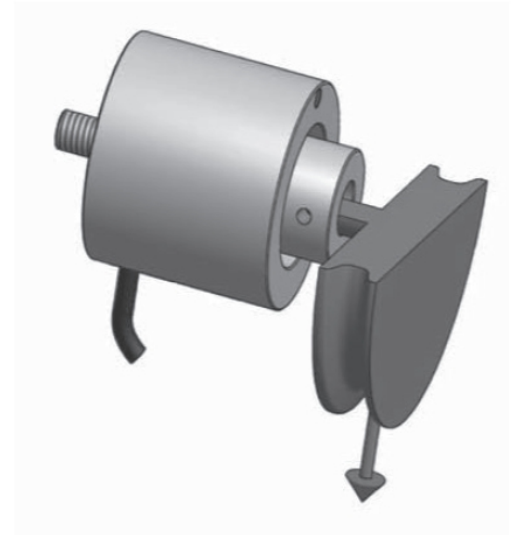


Cella di carico da puleggia Mod. P35

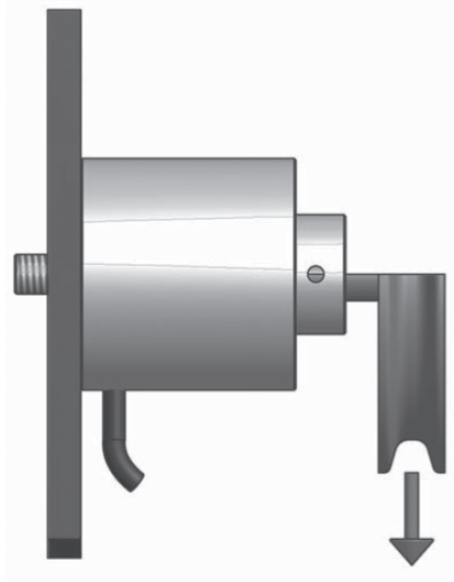
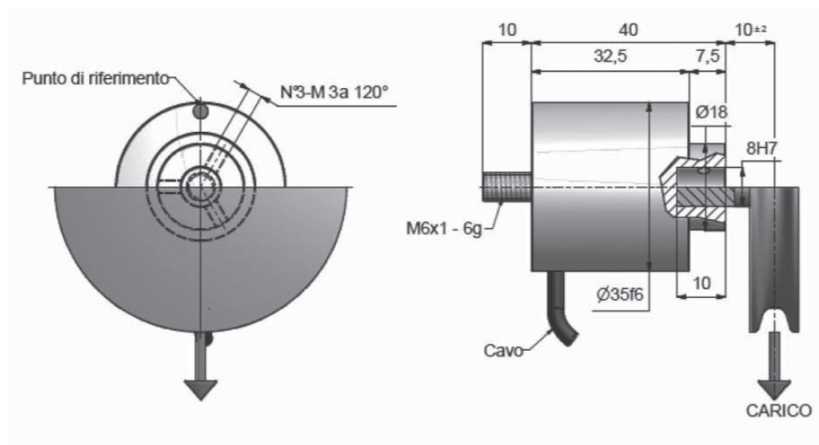
Caratteristiche: compatta, precisa, ottima risoluzione. Facile da montare. Protezione contro i sovraccarichi.

Applicazioni: bobinatrici, avvolgitori, svolgitori, tendifilo e qualsiasi applicazione che si debba misurare il tiro di cavi, fettucce, fibre ottiche, fili tessili, ecc.



Specifiche Tecniche

Materiale	Alluminio/Acciaio
Portata	2,5÷100 N
Carico limite	300 % F.S.
Carico di rottura	500 % F.S.
Deformazione carico nominale	0,12 mm
Tensione di alimentazione	Vcc 12 Max
Sensibilità	1 mV/V
Tolleranza uscita	0,2 % F.S.
Tolleranza di zero	1 % F.S.
Linearità	0,2 % F.S.
Isteresi	0,2 % F.S.
Ripetibilità	0,2 % F.S.
Resistenza ingresso	350-360 ohm
Resistenza uscita	350-351 ohm
Resistenza isolamento	>= 5000 Mohm
Creep (30 min)	0,03 % F.S.
Compensazione termica	-10 / +50° C
Temperatura lavoro max	-20 / +70° C
Deriva termica di zero	0,003 % F.S. / °C
Deriva termica F.S.	0,002 % F.S. / °C
Grado di protezione	IP 54
Portata	2,5 N 5 N 10 N 25 N 50 N 75 N 100 N



Conessioni

CAVO 4C PVC R3 4X0,15 SCHERMATO

Lunghezza	3 m (schermo non collegato a corpo cella)
Rosso	+ IN
Nero	- IN
Verde	+ OUT
Bianco	- OUT