

## Cella di carico da puleggia Mod. P32

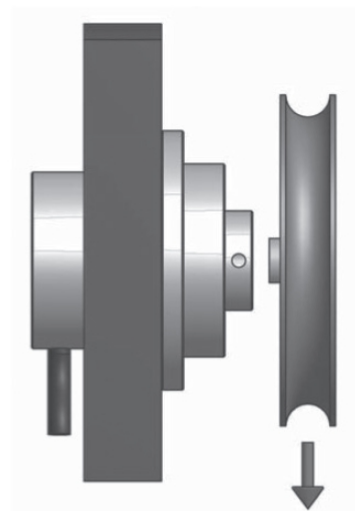
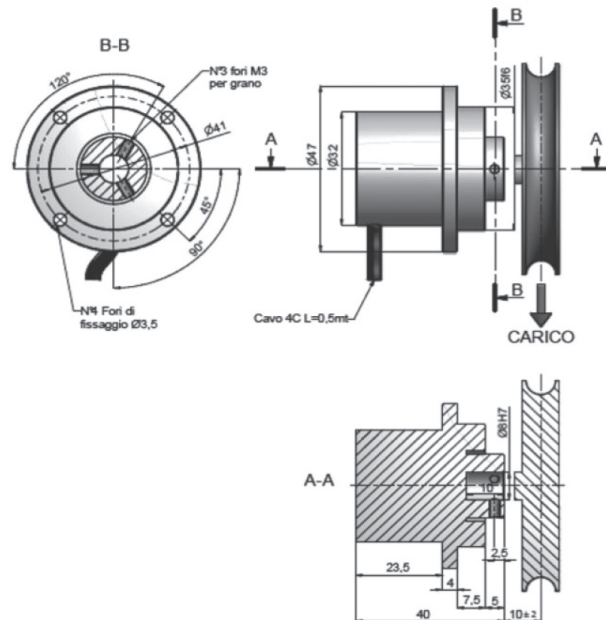
**Caratteristiche:** compatta, precisa, ottima risoluzione. Facile da montare, alta frequenza di risonanza. Protezione contro i sovraccarichi.

**Applicazioni:** bobinatrici, avvolgitori, svolgitori, tendifilo e qualsiasi applicazione che si debba misurare il tiro di cavi, fettucce, fibre ottiche, fili tessili, ecc.



## Specifiche Tecniche

<b>Materiale</b>	Alluminio
<b>Portata</b>	2,5÷50 N
<b>Carico limite</b>	300 % F.S.
<b>Carico di rottura</b>	500 % F.S.
<b>Tensione di alimentazione</b>	Vcc 12 Max
<b>Sensibilità</b>	0,6 - 1 mV/V
<b>Tolleranza uscita</b>	0,2 % F.S.
<b>Tolleranza di zero</b>	1 % F.S.
<b>Linearità</b>	0,2 % F.S.
<b>Isteresi</b>	0,2 % F.S.
<b>Ripetibilità</b>	0,2 % F.S.
<b>Resistenza ingresso</b>	350-360 ohm
<b>Resistenza uscita</b>	350-351 ohm
<b>Resistenza isolamento</b>	>= 5000 Mohm
<b>Creep (30 min)</b>	0,03 % F.S.
<b>Compensazione termica</b>	-10 / +50° C
<b>Temperatura lavoro max</b>	-20 / +70° C
<b>Deriva termica di zero</b>	0,003 % F.S. / °C
<b>Deriva termica F.S.</b>	0,002 % F.S. / °C
<b>Grado di protezione</b>	IP 54
<b>Portata</b>	2,5 N 5 N 10 N 25 N 50 N



## Connessioni

### CAVO 4C PVC R3 4X0,15 SCHERMATO

<b>Lunghezza</b>	3 m (schermo non collegato a corpo cella)
Rosso	+ IN
Nero	- IN
Verde	+ OUT
Bianco	- OUT