

Cella di carico a doppio taglio Mod. DT2

Celle di carico a doppio taglio per pese, bilance, misura del tiro etc.

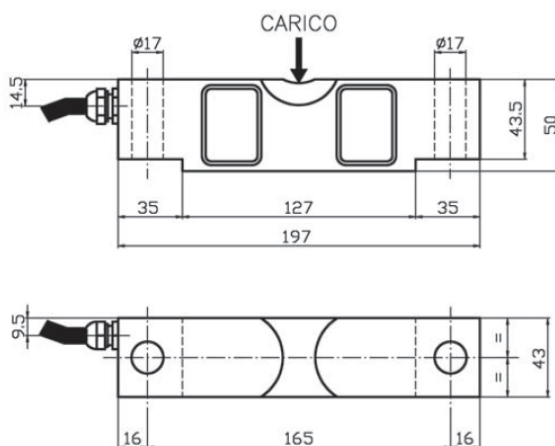
Cella di carico a doppio taglio

A richiesta con certificazione ATEX o IECEx



Specifiche Tecniche

Materiale	Acciaio
Portata	20, 40, 50, 60, 75, 100, 125, 150, 200 klb
Carico limite	150 % F.S.
Carico di rottura	300 % F.S.
Tensione di alimentazione	Massimo 15 V cc
Segnale di uscita	2 mV/V
Tolleranza uscita	0,1 % F.S.
Tolleranza di zero	1 % F.S.
Linearità	0,03 % F.S.
Isteresi	0,03 % F.S.
Ripetibilità	0,03 % F.S.
Resistenza ingresso	700-710 ohm
Resistenza uscita	700-705 ohm
Resistenza isolamento	>= 5000 Mohm
Deriva sotto carico (30 minuti)	0,1 % F.S.
Compensazione termica	-10 / +40°C (14 / +104°F)
Temperatura di funzionamento	-20 / +70°C (-4 / +158°F)
Deriva termica di zero	0,003 % F.S. / °C
Deriva termica fondo scala	0,002 % F.S. / °C
Grado di protezione	IP 67
Cavo standard	9 m 4 x 0,25 (schermo non collegato a corpo cella)
Certificazione ATEX	
Certificazione IECEx	



Connessioni

CAVO 4C R5 PUR 4X0,25 SCHERMATO

Lunghezza	5 m (schermo non collegato a corpo cella)
Rosso	+ IN
Nero	- IN
Verde	+ OUT
Bianco	- OUT