

Cella di carico a doppio taglio Mod. DT1

Celle di carico a doppio taglio per pese, bilance, misura del tiro etc.

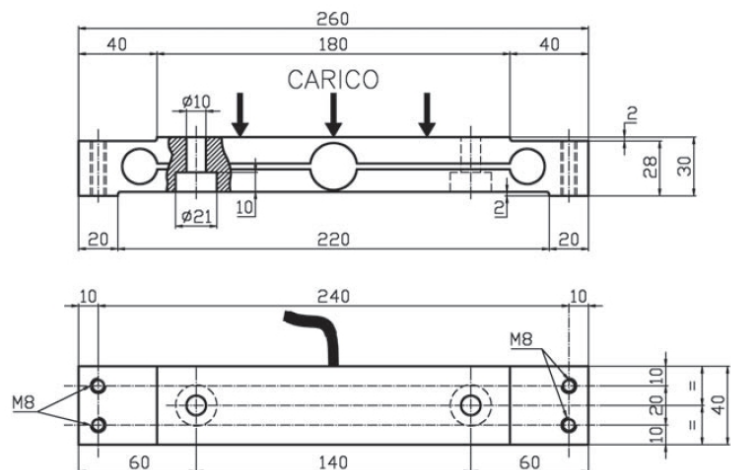
Cella di carico a doppio taglio

A richiesta con certificazione ATEX II 1G Ex la IIC
T5 II 2D Ex tD A21 IP67 T165°C



Specifiche Tecniche

Materiale	Alluminio
Portata	1÷5 t
Carico limite	150 % F.S.
Carico di rottura	300 % F.S.
Tensione di alimentazione	Vcc 15 Max
Segnale di uscita	2 mV/V
Tolleranza uscita	0,1 % F.S.
Tolleranza di zero	1 % F.S.
Linearità	0,1 % F.S.
Isteresi	0,1 % F.S.
Ripetibilità	0,1 % F.S.
Resistenza ingresso	2000-2050 ohm
Resistenza uscita	2000-2010 ohm
Resistenza isolamento	>= 2000 Mohm
Creep (30 min)	0,1 % F.S.
Compensazione termica	-10 / +40° C
Temperatura lavoro max	-20 / +70°C
Deriva termica di zero	0,003 % F.S. / °C
Deriva termica F.S.	0,002 % F.S. / °C
Grado di protezione	IP 67
Portata	1 t 2 t 5 t



Connessioni

CAVO 4C R5 PUR 4X0,25 SCHERMATO

Lunghezza	1 m (schermo non collegato a corpo cella)
Rosso	+ IN
Nero	- IN
Verde	+ OUT
Bianco	- OUT