

Cella di carico universale Mod. GD4

Celle di carico universali per macchine a impianti fissi di pesatura, per bascule, recipienti, macchine automatiche etc.

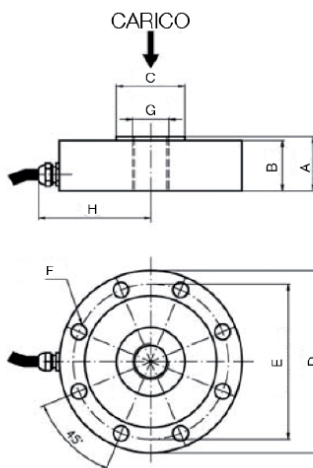
Cella di carico universale

A richiesta con certificazione ATEX II 1G Ex Ia IIC T5, II 2D Ex tD A21 IP67 T165°C



Specifiche Tecniche

| | |
|----------------------------------|---|
| Materiale | Acciaio Inox |
| Portata | 500÷20000 kg |
| Carico limite | 150 % F.S. |
| Carico di rottura | 300 % F.S. |
| Tensione di alimentazione | Vcc 15 Max |
| Segnale di uscita | 1.75-2 mV/V |
| Tolleranza uscita | 0,1 % F.S. |
| Tolleranza di zero | 1 % F.S. |
| Linearità | 0,03 % F.S. |
| Isteresi | 0,03 % F.S. |
| Ripetibilità | 0,03 % F.S. |
| Resistenza ingresso | 700-710 ohm |
| Resistenza uscita | 700-702 ohm |
| Resistenza isolamento | >= 2000 Mohm |
| Creep (30 min) | 0,03 % F.S. |
| Compensazione termica | -10 / +40° C |
| Temperatura lavoro max | -20 / +70°C |
| Deriva termica di zero | 0,003 % F.S. / °C |
| Deriva termica F.S. | 0,002 % F.S. / °C |
| Grado di protezione | IP 67 |
| Portata | 500 kg 1000 kg 2500 kg 5000 kg 10000 kg 20000 kg |



| Portata | A | B | C | D | E | F | G | H |
|---------|----|----|----|-----|-----|------------|---------|----|
| 500kg | 30 | 28 | 38 | 101 | 86 | N°8-ø8,5 | M20x1,5 | 65 |
| 1t | 30 | 28 | 38 | 101 | 86 | N°8-ø8,5 | M20x1,5 | 65 |
| 2,5t | 30 | 28 | 38 | 101 | 86 | N°8-ø8,5 | M20x1,5 | 65 |
| 5t | 30 | 28 | 38 | 101 | 86 | N°8-ø8,5 | M20x1,5 | 65 |
| 10t | 40 | 39 | 50 | 150 | 126 | N°12-ø10,5 | M30x1,5 | 85 |
| 20t | 40 | 39 | 50 | 150 | 126 | N°12-ø10,5 | M30x1,5 | 85 |

Conessioni

CAVO 4C R5 PUR 4X0,25 SCHERMATO

Lunghezza 5 m (schermo non collegato a corpo cella)

| | |
|--------|-------|
| Rosso | + IN |
| Nero | - IN |
| Verde | + OUT |
| Bianco | - OUT |