

Cella di carico universale Mod. OM2

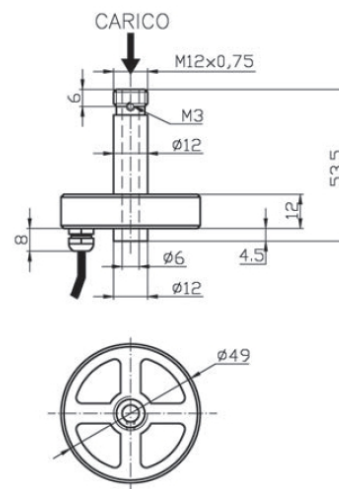
Celle di carico universali per macchine a impianti fissi di pesatura, per bascule, recipienti, macchine automatiche etc.

Cella di carico universale



Specifiche Tecniche

Materiale	Acciaio
Portata	100, 200, 250, 270 kg
Carico limite	150 % F.S.
Carico di rottura	300 % F.S.
Tensione di alimentazione	Massimo 15 V cc
Segnale di uscita	2 mV/V
Tolleranza uscita	0,1 % F.S.
Tolleranza di zero	1 % F.S.
Linearità	0,1 % F.S.
Isteresi	0,1 % F.S.
Ripetibilità	0,1 % F.S.
Resistenza ingresso	700-710 ohm
Resistenza uscita	700-705 ohm
Resistenza isolamento	>= 2000 Mohm
Deriva sotto carico (30 minuti)	0,1 % F.S.
Compensazione termica	-10 / +40°C (14 / +104°F)
Temperatura di funzionamento	-20 / +70°C (-4 / +158°F)
Deriva termica di zero	0,003 % F.S. / °C
Deriva termica fondo scala	0,002 % F.S. / °C
Grado di protezione	IP 65
Cavo standard	3 m 4 x 0,15 (schermo non collegato a corpo cella)



Conessioni

CAVO 4C PVC R3 4X0,15 SCHERMATO

Lunghezza	3 m (schermo non collegato a corpo cella)
Rosso	+ IN
Nero	- IN
Verde	+ OUT
Bianco	- OUT