

Cella di carico a compressione Mod. COL1

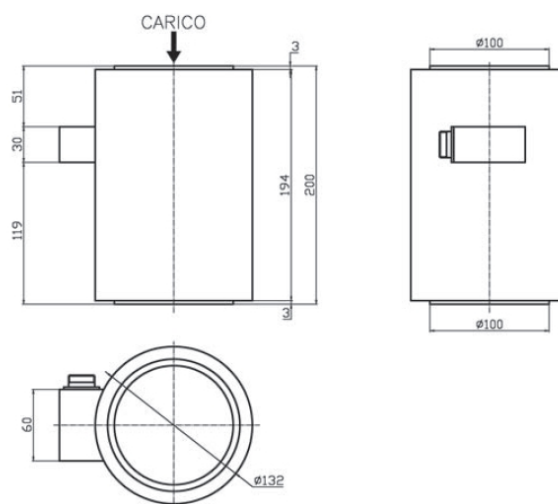
Celle di carico a compressione per pesatura piattaforme, silos, tramogge etc.

Cella di carico a compressione



Specifiche Tecniche

Materiale	Acciaio Inox
Portata	50÷300 t
Carico limite	150 % F.S.
Carico di rottura	300 % F.S.
Tensione di alimentazione	Vcc 15 Max
Segnale di uscita	2 mV/V
Tolleranza uscita	0,1 % F.S.
Tolleranza di zero	1 % F.S.
Linearità	0,1 % F.S.
Isteresi	0,1 % F.S.
Ripetibilità	0,1 % F.S.
Resistenza ingresso	700-710 ohm
Resistenza uscita	700-702 ohm
Resistenza isolamento	>= 2000 Mohm
Creep (30 min)	0,1 % F.S.
Compensazione termica	-10 / +40° C
Temperatura lavoro max	-20 / +70°C
Deriva termica di zero	0,003 % F.S. / °C
Deriva termica F.S.	0,002 % F.S. / °C
Grado di protezione	IP 68
Portata	50 t 100 t 200 t 300 t



Connessioni

CAVO 6C R7 PUR 6X0,35 SCHERMATO

Lunghezza	5 m (schermo non collegato a corpo cella)
Rosso	+ IN
Blu	- IN
Bianco	+ REF
Nero	- REF
Giallo	+ OUT
Verde	- OUT