

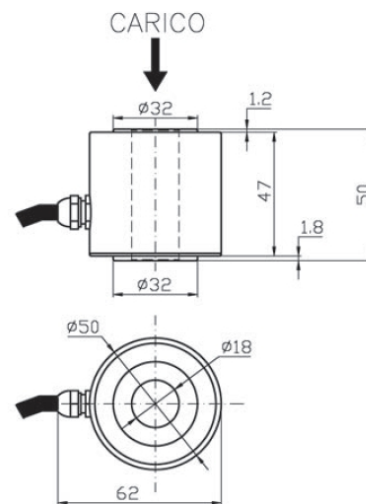
Cella di carico a compressione Mod. OT1

Celle di carico a compressione per pesatura
piattaforme, silos, tramogge etc.
Cella a compressione A richiesta con certificazione
ATEX II 1/2 G Ex ma IIC T6 II 1/2 D Ex tD A21
T135C



Specifiche Tecniche

Materiale	Acciaio Inox
Portata	5±20 t
Carico limite	150 % F.S.
Carico di rottura	300 % F.S.
Tensione di alimentazione	Vcc 15 Max
Segnale di uscita	2 mV/V
Tolleranza uscita	0,1 % F.S.
Tolleranza di zero	1 % F.S.
Linearità	0,2 % F.S.
Isteresi	0,2 % F.S.
Ripetibilità	0,2 % F.S.
Resistenza ingresso	350-360 ohm
Resistenza uscita	350-351 ohm
Resistenza isolamento	>= 2000 Mohm
Creep (30 min)	0,2 % F.S.
Compensazione termica	-10 / +40° C
Temperatura lavoro max	-20 / +70°C
Deriva termica di zero	0,003 % F.S. / °C
Deriva termica F.S.	0,002 % F.S. / °C
Grado di protezione	IP 67
Portata	5 t 10 t 20 t



Connessioni

CAVO 4C R5 PUR 4X0,25 SCHERMATO

Lunghezza	5 m (schermo non collegato a corpo cella)
Rosso	+ IN
Nero	- IN
Verde	+ OUT
Bianco	- OUT