

Cella di carico a compressione Mod. ME8

Celle di carico a compressione per pesatura piattaforme, silos, tramogge etc.

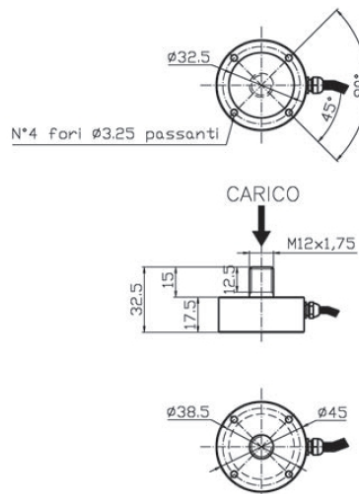
Cella di carico a compressione

A richiesta con certificazione ATEX o IECEx



Specifiche Tecniche

Materiale	Acciaio Inox
Portata	300, 500, 1000, 2000 kg
Carico limite	150 % F.S.
Carico di rottura	300 % F.S.
Tensione di alimentazione	Vcc 15 Max
Segnale di uscita	2 mV/V
Tolleranza uscita	0,1 % F.S.
Tolleranza di zero	1 % F.S.
Linearità	0,1 % F.S.
Isteresi	0,1 % F.S.
Ripetibilità	0,1 % F.S.
Resistenza ingresso	700-710 ohm
Resistenza uscita	700-705 ohm
Resistenza isolamento	>= 2000 Mohm
Deriva sotto carico (30 minuti)	0,1 % F.S.
Compensazione termica	-10 / +40°C (14 / +104°F)
Temperatura di funzionamento	-20 / +70°C (-4 / +158°F)
Deriva termica di zero	0,003 % F.S. / °C
Deriva termica fondo scala	0,002 % F.S. / °C
Grado di protezione	IP 67
Cavo standard	5 m 4 x 0,25 (schermo non collegato a corpo cella)
Certificazione ATEX	
Certificazione IECEx	



Connessioni

CAVO 4C R5 PUR 4X0,25 SCHERMATO

Lunghezza	5 m (schermo non collegato a corpo cella)
Rosso	+ IN
Nero	- IN
Verde	+ OUT
Bianco	- OUT