

## Cella di carico a flangia Mod. GC2

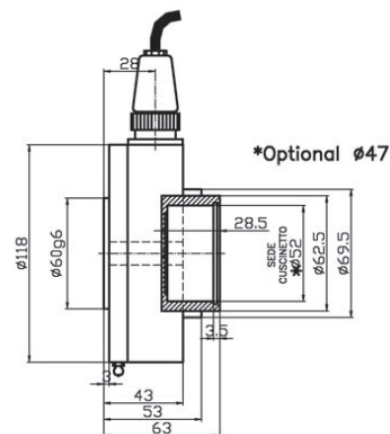
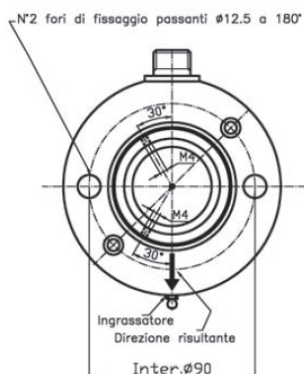
Celle di carico a flangia per macchine di controllo del tiro per i tessuti, carta, film plastici, gomma, pelle etc.

Cella di carico a flangia



## Specifiche Tecniche

<b>Materiale</b>	Acciaio
<b>Portata</b>	25÷400 kg
<b>Carico limite</b>	150 % F.S.
<b>Carico di rottura</b>	300 % F.S.
<b>Tensione di alimentazione</b>	Vcc 15 Max
<b>Segnale di uscita</b>	2 mV/V
<b>Tolleranza uscita</b>	0,1 % F.S.
<b>Tolleranza di zero</b>	1 % F.S.
<b>Linearità</b>	0,05 % F.S.
<b>Isteresi</b>	0,05 % F.S.
<b>Ripetibilità</b>	0,05 % F.S.
<b>Resistenza ingresso</b>	350-360 ohm
<b>Resistenza uscita</b>	350-351 ohm
<b>Resistenza isolamento</b>	>= 2000 Mohm
<b>Creep (30 min)</b>	0,05 % F.S.
<b>Compensazione termica</b>	-10 / +40° C
<b>Temperatura lavoro max</b>	-20 / +70° C
<b>Deriva termica di zero</b>	0,003 % F.S. / °C
<b>Deriva termica F.S.</b>	0,002 % F.S. / °C
<b>Grado di protezione</b>	IP 65
<b>Portata</b>	25 kg 50 kg 100 kg 200 kg 400 kg



## Conessioni

### CONNETTORE 7P SCC2A-16

**Lunghezza** 5 m (schermo non collegato a corpo cella)

Pin 1	+ OUT
Pin 2	- OUT
Pin 3	NC
Pin 4	NC
Pin 5	NC
Pin 6	+ IN
Pin 7	- IN