

Cella di carico centrale Mod. TA6

Celle di carico centrale per sistemi di pesatura, dosaggio automatico, macchine medicali, alimentari, tessili, e automazione in generale

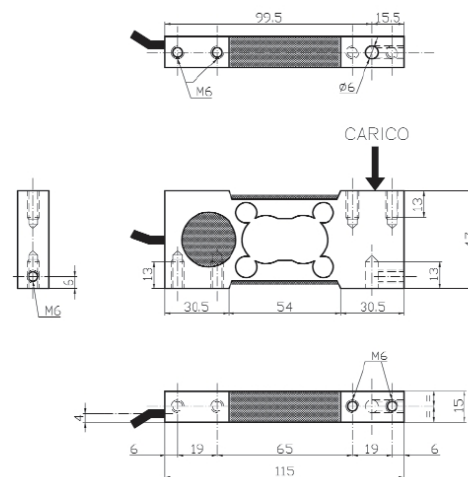
Cella di carico centrale

A richiesta con certificazione ATEX II 1/2 G Ex ma
IIC T6 e ATEX II 1/2 D Ex tD A21 T135°C
Omologate C3 OIML R60/2000 DE1-08.03



Specifiche Tecniche

Materiale	Acciaio
Portata	8÷40 kg
Carico limite	150 % F.S.
Carico di rottura	300 % F.S.
Tensione di alimentazione	Vcc 15 Max
Segnale di uscita	2 mV/V
Tolleranza uscita	0,1 % F.S.
Tolleranza di zero	1 % F.S.
Linearità	0,03 % F.S.
Isteresi	0,03 % F.S.
Ripetibilità	0,03 % F.S.
Resistenza ingresso	380-386 ohm
Resistenza uscita	350-351 ohm
Resistenza isolamento	>= 2000 Mohm
Creep (30 min)	0,03 % F.S.
Compensazione termica	-10 / +40° C
Temperatura lavoro max	-20 / +70°C
Deriva termica di zero	0,003 % F.S. / °C
Deriva termica F.S.	0,002 % F.S. / °C
Grado di protezione	IP 68
Portata	8 kg 10 kg 15 kg 18 kg 35 kg 40 kg



Conessioni

CAVO 4C R5 PUR 4X0,25 SCHERMATO

Lunghezza	5 m (schermo non collegato a corpo cella)
Rosso	+ IN
Nero	- IN
Verde	+ OUT
Bianco	- OUT