

## Cella di carico centrale Mod. TA3

Celle di carico centrale per sistemi di pesatura, dosaggio automatico, macchine medicali, alimentari, tessili, e automazione in generale

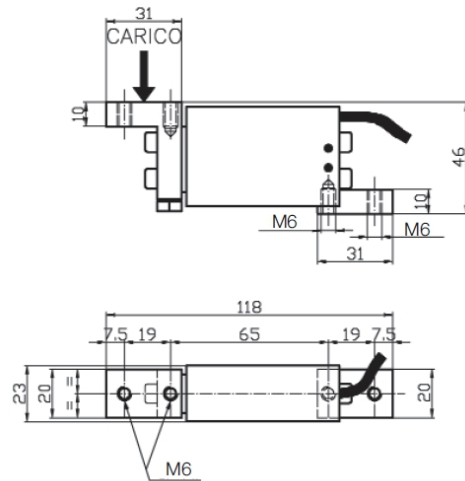
Cella di carico centrale

A richiesta con certificazione ATEX II 1/2 G Ex ma IIC T6 e ATEX II 1/2 D Ex tD A21 T135°C



## Specifiche Tecniche

<b>Materiale</b>	Acciaio
<b>Portata</b>	5÷75 kg
<b>Carico limite</b>	150 % F.S.
<b>Carico di rottura</b>	300 % F.S.
<b>Tensione di alimentazione</b>	Vcc 15 Max
<b>Segnale di uscita</b>	2 mV/V
<b>Tolleranza uscita</b>	0,1 % F.S.
<b>Tolleranza di zero</b>	1 % F.S.
<b>Linearità</b>	0,03 % F.S.
<b>Isteresi</b>	0,03 % F.S.
<b>Ripetibilità</b>	0,03 % F.S.
<b>Resistenza ingresso</b>	350-360 ohm
<b>Resistenza uscita</b>	350-351 ohm
<b>Resistenza isolamento</b>	>= 2000 Mohm
<b>Creep (30 min)</b>	0,03 % F.S.
<b>Compensazione termica</b>	-10 / +40° C
<b>Temperatura lavoro max</b>	-20 / +70°C
<b>Deriva termica di zero</b>	0,003 % F.S. / °C
<b>Deriva termica F.S.</b>	0,002 % F.S. / °C
<b>Grado di protezione</b>	IP 65
<b>Portata</b>	5 kg 10 kg 15 kg 20 kg 30 kg 50 kg 60 kg 75 kg



## Conessioni

### CAVO 4C R5 PUR 4X0,25 SCHERMATO

<b>Lunghezza</b>	<b>5 m (schermo non collegato a corpo cella)</b>
Rosso	+ IN
Nero	- IN
Verde	+ OUT
Bianco	- OUT