

## Cella di carico al taglio Mod. TS16

Celle di carico al taglio per pesatura serbatoi, silos, tramogge, controllo carichi su gru, sistemi di sollevamento verricelli, automazione etc.

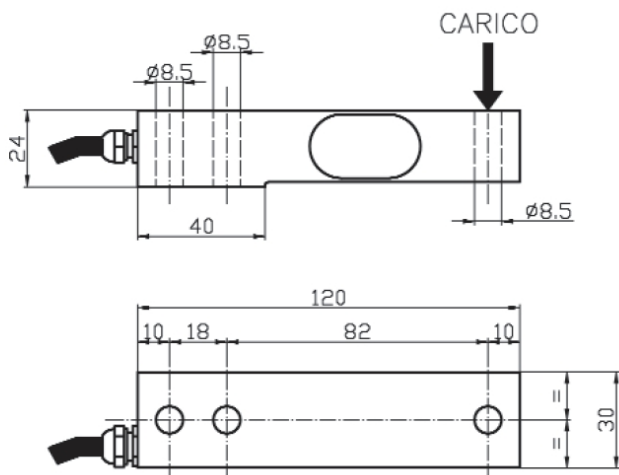
Cella di carico al taglio

A richiesta con certificazione ATEX II 1/2 G Ex ma IIC T6 e ATEX II 1/2 D Ex tD A21 T135°C



## Specifiche Tecniche

|                                  |                                |
|----------------------------------|--------------------------------|
| <b>Materiale</b>                 | Acciaio Inox                   |
| <b>Portata</b>                   | 10÷100 kg                      |
| <b>Carico limite</b>             | 150 % F.S.                     |
| <b>Carico di rottura</b>         | 300 % F.S.                     |
| <b>Tensione di alimentazione</b> | Vcc 15 Max                     |
| <b>Segnale di uscita</b>         | 2 mV/V                         |
| <b>Tolleranza uscita</b>         | 0,1 % F.S.                     |
| <b>Tolleranza di zero</b>        | 1 % F.S.                       |
| <b>Linearità</b>                 | 0,03 % F.S.                    |
| <b>Isteresi</b>                  | 0,03 % F.S.                    |
| <b>Ripetibilità</b>              | 0,03 % F.S.                    |
| <b>Resistenza ingresso</b>       | 380-386 ohm                    |
| <b>Resistenza uscita</b>         | 350-351 ohm                    |
| <b>Resistenza isolamento</b>     | >= 2000 Mohm                   |
| <b>Creep (30 min)</b>            | 0,03 % F.S.                    |
| <b>Compensazione termica</b>     | -10 / +40° C                   |
| <b>Temperatura lavoro max</b>    | -20 / +70°C                    |
| <b>Deriva termica di zero</b>    | 0,003 % F.S. / °C              |
| <b>Deriva termica F.S.</b>       | 0,002 % F.S. / °C              |
| <b>Grado di protezione</b>       | IP 67                          |
| <b>Portata</b>                   | 10 kg 20 kg 25 kg 50 kg 100 kg |



## Conessioni

### CAVO 6C R7 PUR 6X0,35 SCHERMATO

|                  |  |
|------------------|--|
| <b>Lunghezza</b> | 10 m (schermo non collegato a corpo cella) |
| Rosso            | + IN                                       |
| Blu              | - IN                                       |
| Bianco           | + REF                                      |
| Nero             | - REF                                      |
| Giallo           | + OUT                                      |
| Verde            | - OUT                                      |