

Cella di carico al taglio Mod. TS6

Celle di carico al taglio per pesatura serbatoi, silos, tramogge, controllo carichi su gru, sistemi di sollevamento verricelli, automazione etc.

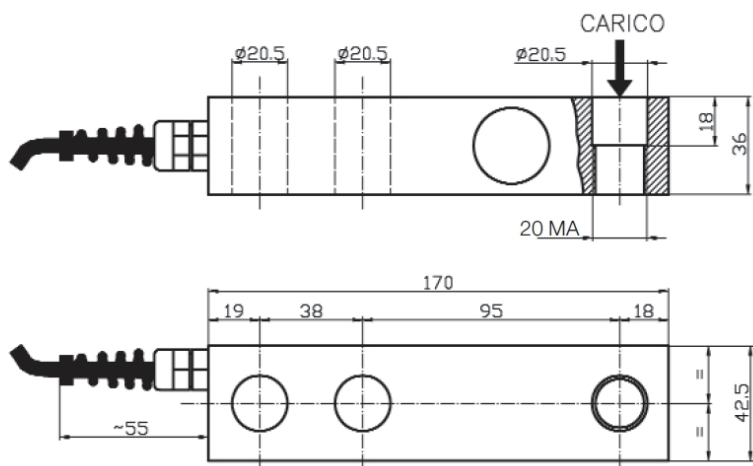
Cella di carico al taglio

A richiesta con certificazione ATEX II 1/2 G Ex ma IIC T6 e ATEX II 1/2 D Ex tD A21 T135°C



Specifiche Tecniche

Materiale	Acciaio Inox
Portata	3÷5 t
Carico limite	150 % F.S.
Carico di rottura	300 % F.S.
Tensione di alimentazione	Vcc 15 Max
Segnale di uscita	2 mV/V
Tolleranza uscita	0,1 % F.S.
Tolleranza di zero	1 % F.S.
Linearità	0,03 % F.S.
Isteresi	0,03 % F.S.
Ripetibilità	0,03 % F.S.
Resistenza ingresso	350-360 ohm
Resistenza uscita	350-351 ohm
Resistenza isolamento	>= 2000 Mohm
Creep (30 min)	0,03 % F.S.
Compensazione termica	-10 / +40° C
Temperatura lavoro max	-20 / +70°C
Deriva termica di zero	0,003 % F.S. / °C
Deriva termica F.S.	0,002 % F.S. / °C
Grado di protezione	IP 67
Portata	3 t 5 t



Connessioni

CAVO 4C R5 PUR 4X0,25 SCHERMATO

Lunghezza	5 m (schermo non collegato a corpo cella)
Rosso	+ IN
Nero	- IN
Verde	+ OUT
Bianco	- OUT