

Cella di carico a compressione Mod. COL3

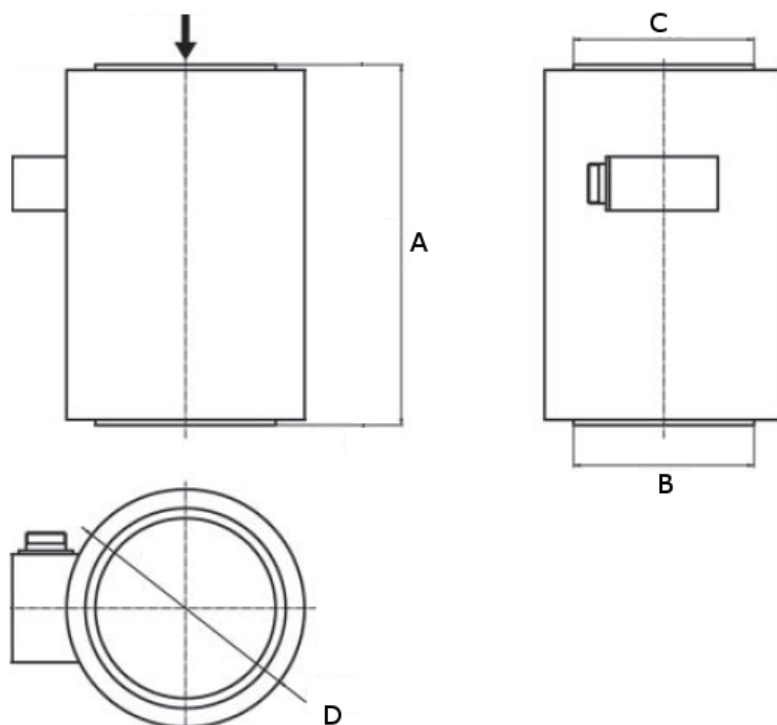
Celle di carico a compressione per pesatura piattaforme, silos, tramogge etc.

Cella di carico a compressione



Specifiche Tecniche

Materiale	Acciaio Inox
Portata	500÷1500 t
Carico limite	150 % F.S.
Carico di rottura	300 % F.S.
Tensione di alimentazione	Vcc 15 Max
Segnale di uscita	2 mV/V
Tolleranza uscita	0,1 % F.S.
Tolleranza di zero	1 % F.S.
Linearità	0,1 % F.S.
Isteresi	0,1 % F.S.
Ripetibilità	0,1 % F.S.
Resistenza ingresso	700-710 ohm
Resistenza uscita	700-702 ohm
Resistenza isolamento	>= 2000 Mohm
Creep (30 min)	0,1 % F.S.
Compensazione termica	-10 / +40° C
Temperatura lavoro max	-20 / +70°C
Deriva termica di zero	0,003 % F.S. / °C
Deriva termica F.S.	0,002 % F.S. / 10°C
Grado di protezione	IP 68
Portata	500 t, 1000 t, 1500 t



CAPACITY t	A (mm)	B (mm)	C (mm)	D (mm)
500	200	140	140	180
1000	300	190	190	240
1500	300	252	230	280