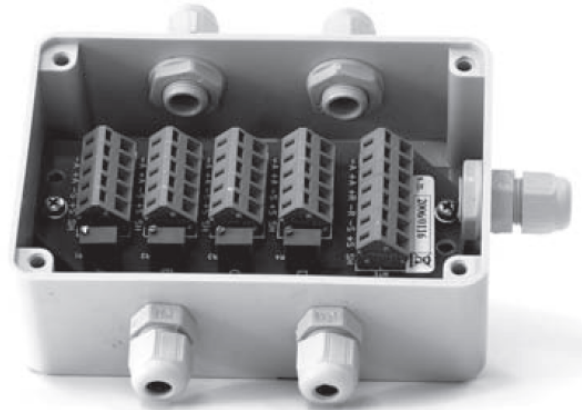


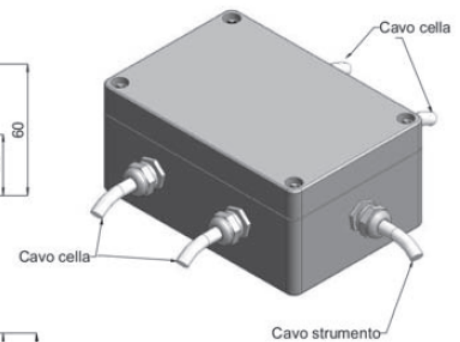
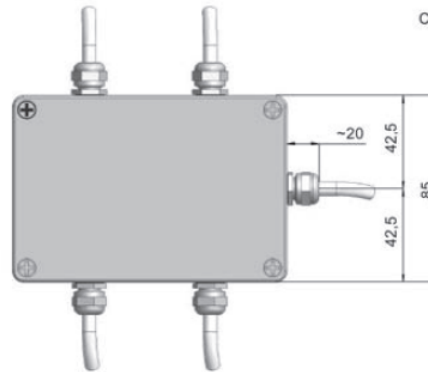
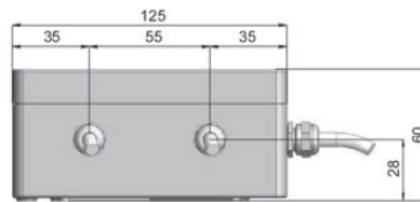
Accessori Mod. Junction Box

Una cassetta di giunzione o scatola di derivazione elettrica è un contenitore per i collegamenti elettrici, di solito destinati a nascondersi alla vista e ad evitare manomissioni. Una piccola cassetta di giunzione in metallo o di plastica può far parte di un condotto elettrico più grande o il sistema via cavo (TPS).



Specifiche Tecniche

Materiale	Alluminio pressofuso / plastica
Grado di protezione	IP 65
Dimensioni in mm	150x101x59 (l x h x p) compreso pressacavi
Temperatura di esercizio	-10°C + 40°C (umidità max 85% senza condensa)
Temperatura di stoccaggio	+20°C + 50°C
Connessione	Morsettiere a molla doppio cordolo in acciaio inox passo 5,08 collegabili fino a 4 celle
Taratura	Tramite trimer multigiuro da 10 ohm



Cassetta di giunzione
Junction box