

# Cella di carico da puleggia Mod. PR24

## CELLA DI CARICO DA PULEGGIA

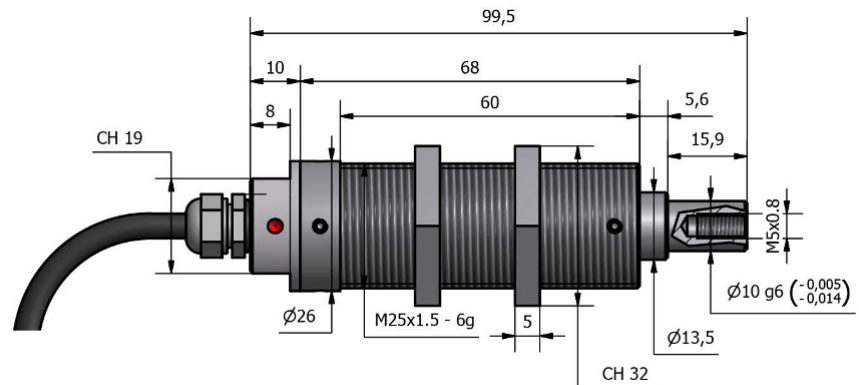
**Caratteristiche:** robusta, facile da montare. Regolabile tramite due dadi a passo fine. Alta frequenza di risonanza, possibilità di uscita analogica amplificata. Protetto contro i sovraccarichi e le forze centrifughe.

**Applicazioni:** avvolgitori, svolgitori, macchine rotanti, planetarie, traini, qualsiasi applicazione che debba misurare il tiro di cavi, corde etc.



## Specifiche Tecniche

<b>Materiale</b>	Acciaio Inox/Alluminio
<b>Portata</b>	10, 500 N
<b>Carico limite</b>	200 % F.S.
<b>Carico di rottura</b>	500 % F.S.
<b>Deformazione carico nominale</b>	0,1 mm
<b>Tensione di alimentazione</b>	Massimo 18 V cc
<b>Sensibilità</b>	1 mV/V
<b>Tolleranza uscita</b>	0,2 % F.S.
<b>Tolleranza di zero</b>	1 % F.S.
<b>Linearità</b>	0,2 % F.S.
<b>Isteresi</b>	0,03 % F.S.
<b>Ripetibilità</b>	0,2 % F.S.
<b>Resistenza ingresso</b>	350-360 ohm
<b>Resistenza uscita</b>	350-353 ohm
<b>Resistenza isolamento</b>	>= 2000 Mohm
<b>Deriva sotto carico (30 minuti)</b>	0,03 % F.S.
<b>Compensazione termica</b>	-10 / +40°C (14 / +104°F)
<b>Temperatura di funzionamento</b>	-20 / +70°C (-4 / +158°F)
<b>Deriva termica di zero</b>	0,003 % F.S. / °C
<b>Deriva termica fondo scala</b>	0,002 % F.S. / °C
<b>Grado di protezione</b>	IP 54
<b>Cavo standard</b>	5 m 4 x 0,25 (schermo non collegato a corpo cella)
<b>Uscite Analogiche</b>	



## Conessioni

### CAVO 4C R5 PUR 4X0,25 SCHERMATO

<b>Lunghezza</b>	5 m (schermo non collegato a corpo cella)
Rosso	+ IN
Nero	- IN
Verde	+ OUT
Bianco	- OUT