

## Cella di carico universale Mod. GD4VIS

Il modello GD4VIS (cella di carico con visualizzatore integrato.) fa parte della famiglia di celle di carico trazione/compressione. La novità per questa soluzione consiste nel visualizzare localmente il valore misurato. Infatti tramite un display incorporato alla GD4VIS è possibile, oltre alla visualizzazione del peso, visualizzare il picco, inserire filtri e linearizzare i punti di carico. La GD4VIS è alimentata a 5-13 Vdc ed ha un'uscita digitale RS485. E' possibile richiedere una soluzione portatile.



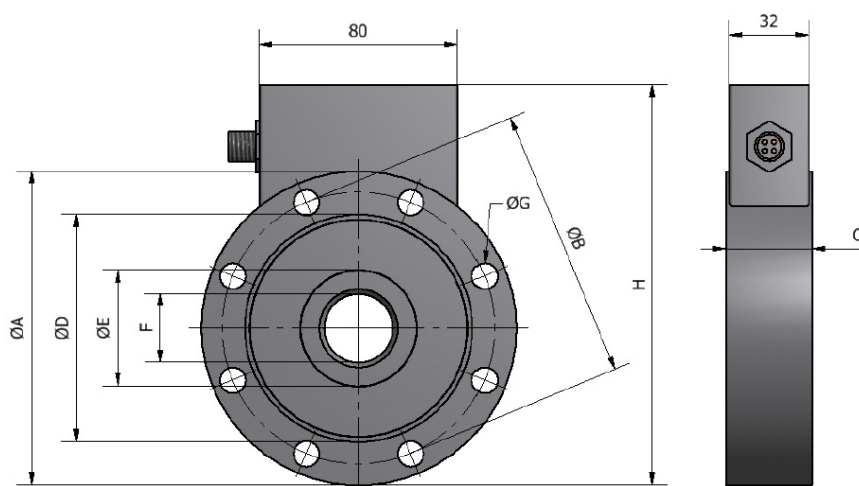
Test e calibrazioni eseguite in COMPRESSIONE con il dinamometro montato al supporto e viti di fissaggio correttamente serrate.

EN61000-6-2, EN61000-6-3, EN61010-1

## Specifiche Tecniche

<b>Materiale</b>	Acciaio Inox
<b>Portata</b>	1000, 2500, 5000, 10000 kg
<b>Carico limite</b>	150 % F.S.
<b>Carico di rottura</b>	300 % F.S.
<b>Deformazione carico nominale</b>	0.06 mm
<b>Tensione di alimentazione</b>	5 - 13 V cc
<b>Assorbimento max</b>	1.5 W
<b>Linearità</b>	0,02 % F.S.
<b>Isteresi</b>	0,03 % F.S.
<b>Ripetibilità</b>	0,02 % F.S.
<b>Resistenza ingresso</b>	700-710 Ohm
<b>Resistenza uscita</b>	700-705 Ohm
<b>Compensazione termica</b>	-10 / +50°C (14 / +122°F)
<b>Temperatura di funzionamento</b>	-20 / +50°C (-4 / +122°F)
<b>Deriva termica di zero</b>	0,003 % F.S. / °C
<b>Deriva termica fondo scala</b>	0,002 % F.S. / °C
<b>Grado di protezione</b>	IP 40
<b>Display</b>	LED rosso a 5 cifre
<b>Tastiera</b>	3 tasti meccanici
<b>Risoluzione interna</b>	24 bit
<b>Filtro digitale</b>	0.1 Hz - 50 Hz
<b>Viti di fissaggio: diametro</b>	1-2.5t M8, 5-10t M10
<b>Viti di fissaggio: classe di resistenza</b>	12.9
<b>Viti di fissaggio: coppia di serraggio</b>	1-2.5t: 40 Nm, 5-10t: 70 Nm
<b>Cavo standard</b>	Connettore maschio a pannello UTS010E6P (femmina volante UTS6JC10E6S), lunghezza da definire

CODE	LOAD	A	B	C	D	E	F	G	n° G	H
GD4VIS / 1t	1 t	100	86	35	72	32	M20x1.5	9	6	133
GD4VIS / 2.5t	2.5 t	100	86	35	72	32	M20x1.5	9	6	133
GD4VIS / 5t	5 t	127	110	35	92	47	M30x2	10.5	8	162
GD4VIS / 10t	10 t	127	110	35	92	47	M30x2	10.5	8	162



## Connessioni

<b>Opzionale</b>	Connettore maschio a pannello UTS010E6P
<b>Lunghezza</b>	Custom (schermo non collegato a corpo cella)
Pin A	+ IN
Pin B	- IN
Pin C	GND
Pin D	RS485 + OPTIONAL
Pin E	RS485 - OPTIONAL
Pin F	SHIELD