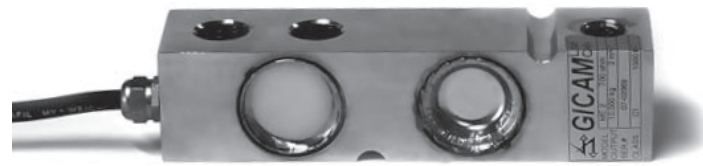


Cella di carico al taglio Mod. TS2

Celle di carico al taglio per pesatura serbatoi, silos, tramogge, controllo carichi su gru, sistemi di sollevamento verricelli, automazione etc.

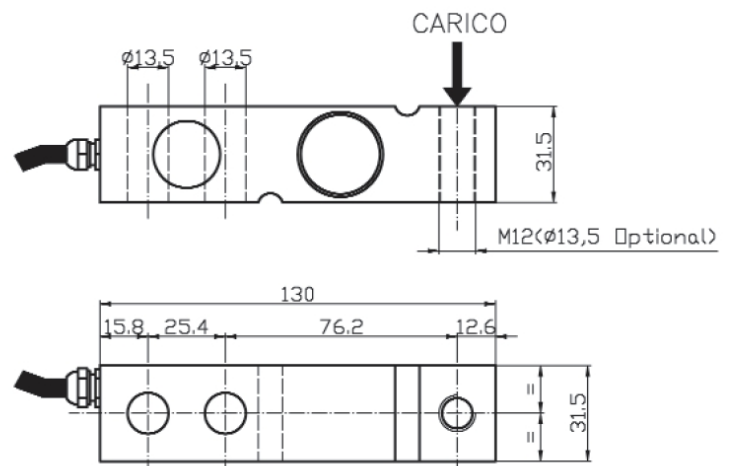
Cella di carico al taglio

A richiesta con certificazione ATEX II 1/2 G Ex ma
IIC T6 e ATEX II 1/2 D Ex ID A21 T135°C
Omologata C3 OIML R60/2000 GB1-08.01



Specifiche Tecniche

Materiale	Acciaio Inox
Portata	500÷2500 kg
Carico limite	150 % F.S.
Carico di rottura	300 % F.S.
Tensione di alimentazione	Vcc 15 Max
Segnale di uscita	2 mV/V
Tolleranza uscita	0,1 % F.S.
Tolleranza di zero	1 % F.S.
Linearità	0,03 % F.S.
Isteresi	0,03 % F.S.
Ripetibilità	0,03 % F.S.
Resistenza ingresso	380-386 ohm
Resistenza uscita	350-351 ohm
Resistenza isolamento	>= 2000 Mohm
Creep (30 min)	0,02 % F.S.
Compensazione termica	-10 / +40° C
Temperatura lavoro max	-20 / +70°C
Deriva termica di zero	0,003 % F.S. / °C
Deriva termica F.S.	0,002 % F.S. / °C
Grado di protezione	IP 68
Portata	500 kg 750 kg 1000 kg 1500 kg 2000 kg 2500 kg



Conessioni

CAVO 6C R6 PVC 6X0,30 SCHERMATO

Lunghezza	5 m (schermo non collegato a corpo cella)
Rosso	+ IN
Nero	- IN
Giallo	+ REF
Blu	- REF
Verde	+ OUT
Bianco	- OUT